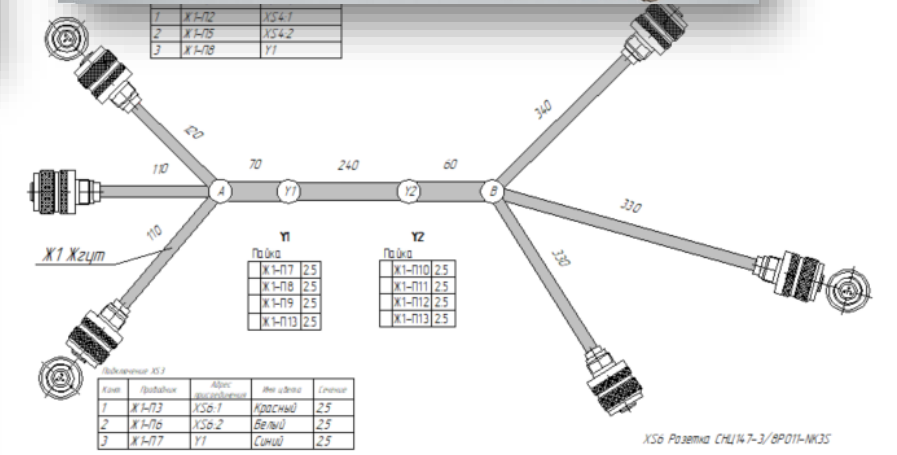
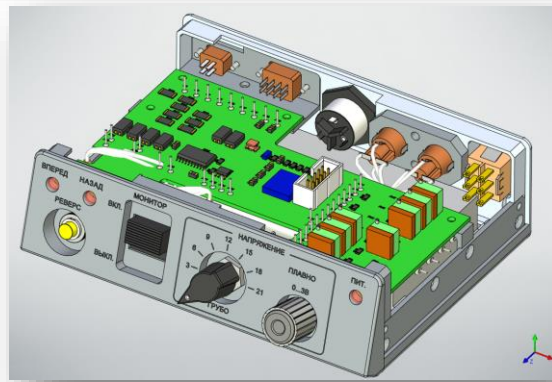
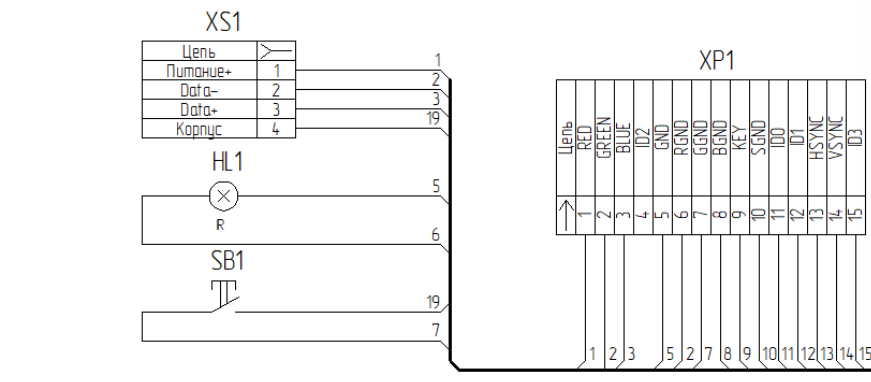
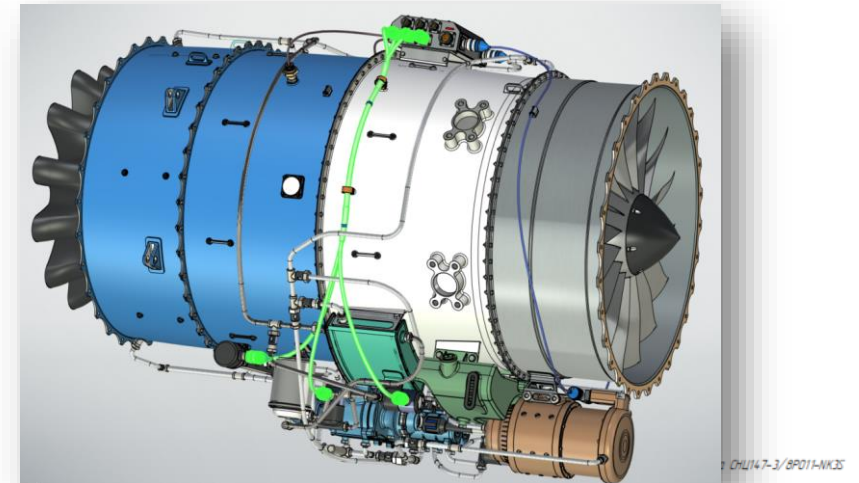
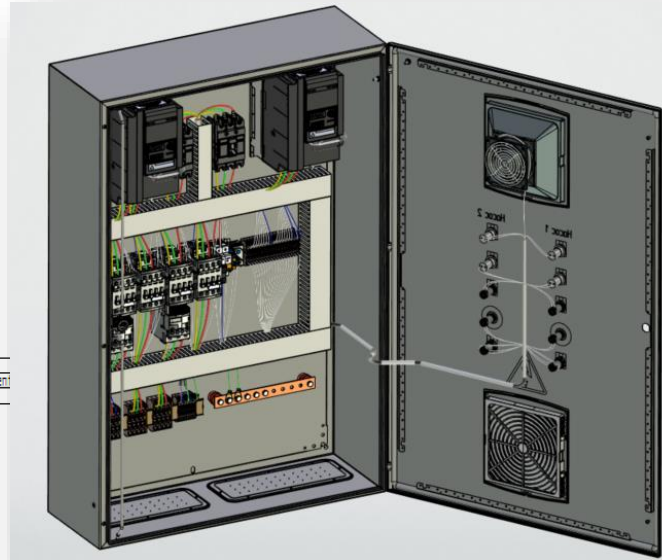
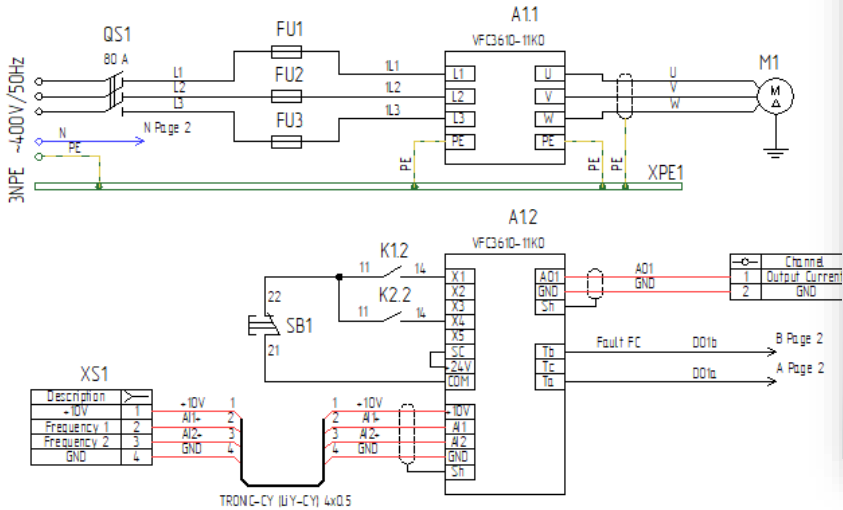


T-FLEX Electrical 17 – specialized tools for development of electrical systems

# Wide Range of Industries and Applications

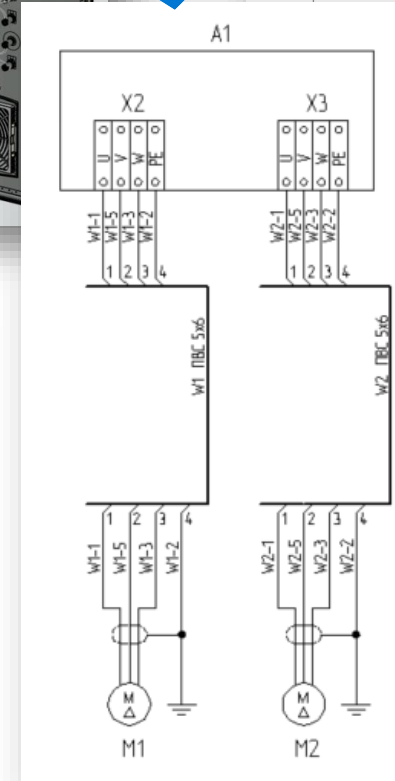
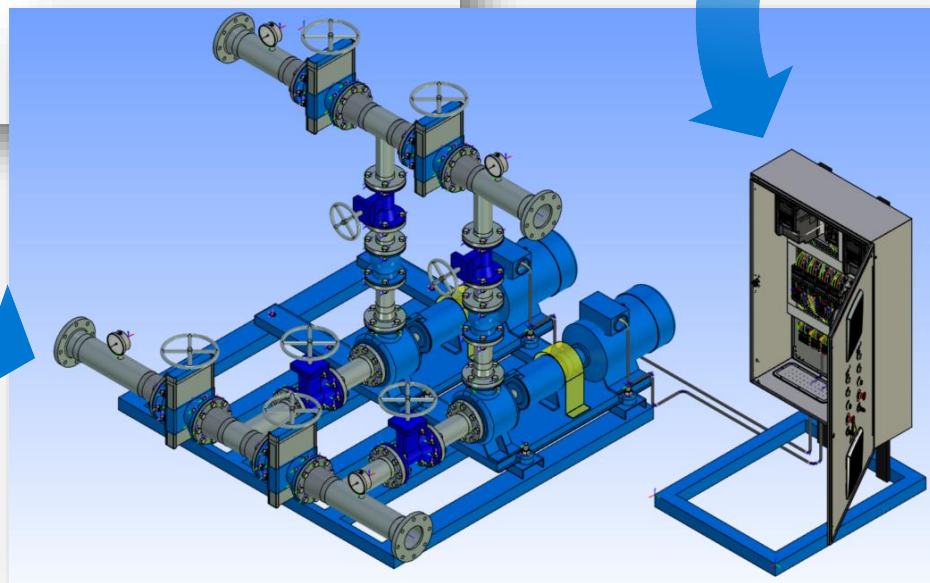
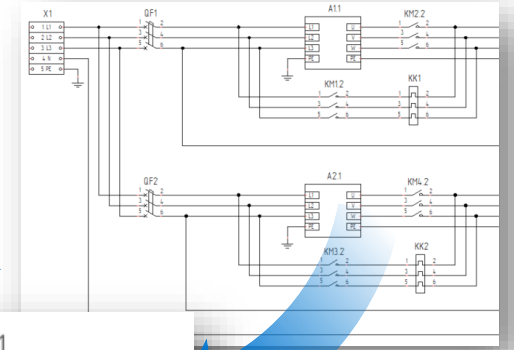
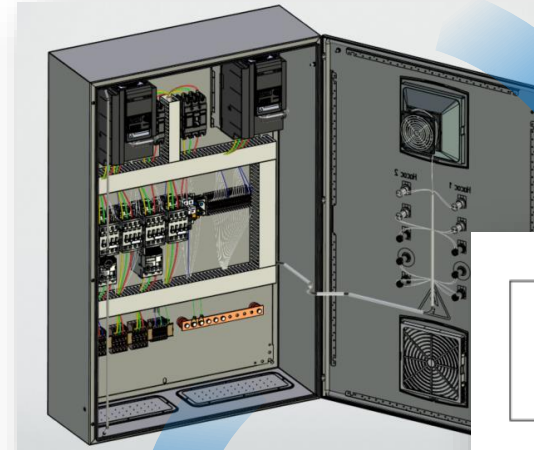
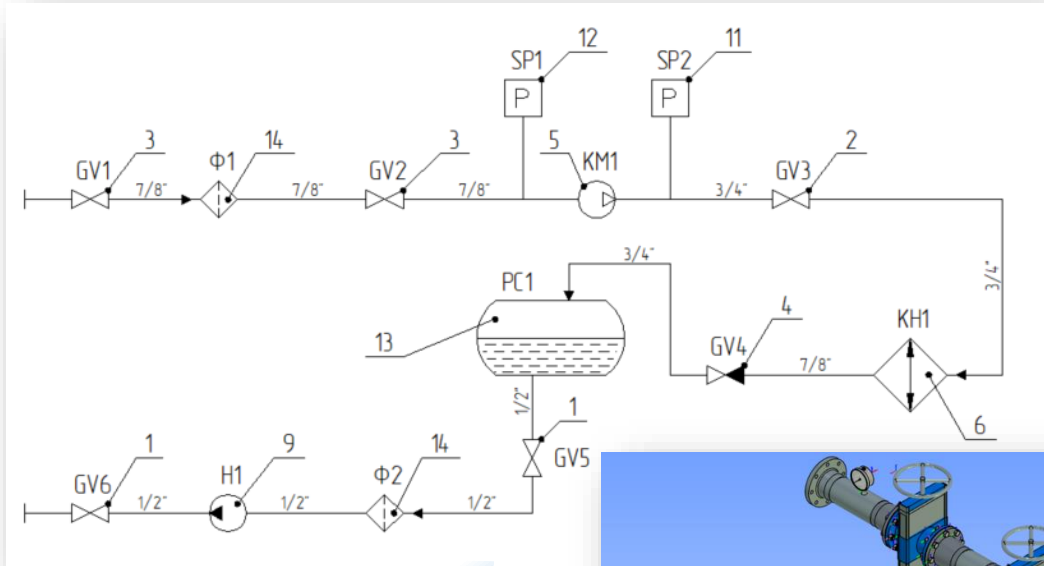
- Switchgears and control cabinets
- Instrument engineering

- Onboard cable networks



# Wide Range of Industries and Applications

- System design for hydraulics & pneumatics

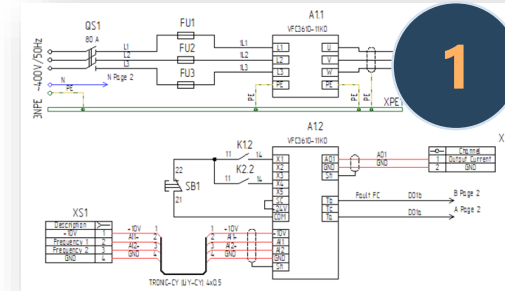




# Purpose of System and Tasks to be Solved

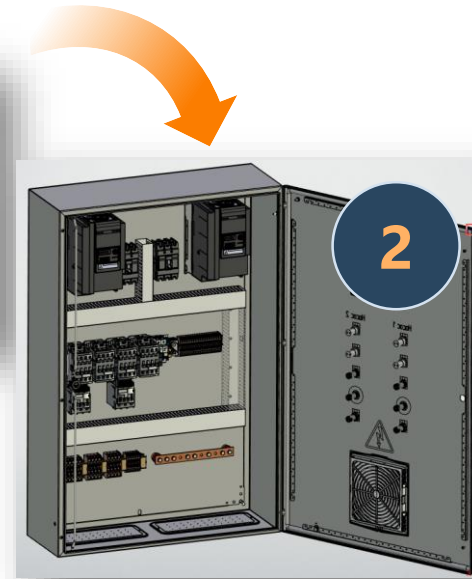
**1** Diagrams

Design of electrical diagrams  
Wires and harness layout in 2D



**2** Placement of 3D components

Placing 3D models of electrical components



**3** Design of 3D cables

Tracing electrical wiring on a 3D model of equipment



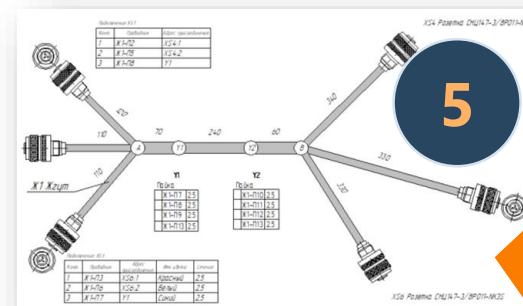
**4** Design reports

Creation of text and tabular design documentation

№	Обращение	Полученные	№	Примечание
1	ABB1 12345 7890	Сборочный чертеж	1	ИЗМ-1
2	ABB1 12345 7890	Рабочий чертеж	2	ИЗМ-2
3	ABB1 12345 7890	Таблица соединений	3	ИЗМ-3
4	ABB1 12345 7890	Список комплектующих	4	ИЗМ-4
5	ABB1 12345 7890	Примечания	5	ИЗМ-5
6	ABB1 12345 7890	Спецификация	6	ИЗМ-6
7	ABB1 12345 7890	Спецификация	7	ИЗМ-7
8	ABB1 12345 7890	Спецификация	8	ИЗМ-8
9	ABB1 12345 7890	Спецификация	9	ИЗМ-9
10	ABB1 12345 7890	Спецификация	10	ИЗМ-10
11	ABB1 12345 7890	Спецификация	11	ИЗМ-11
12	ABB1 12345 7890	Спецификация	12	ИЗМ-12

**5** Assembly drawings

Creation of graphical design documentation

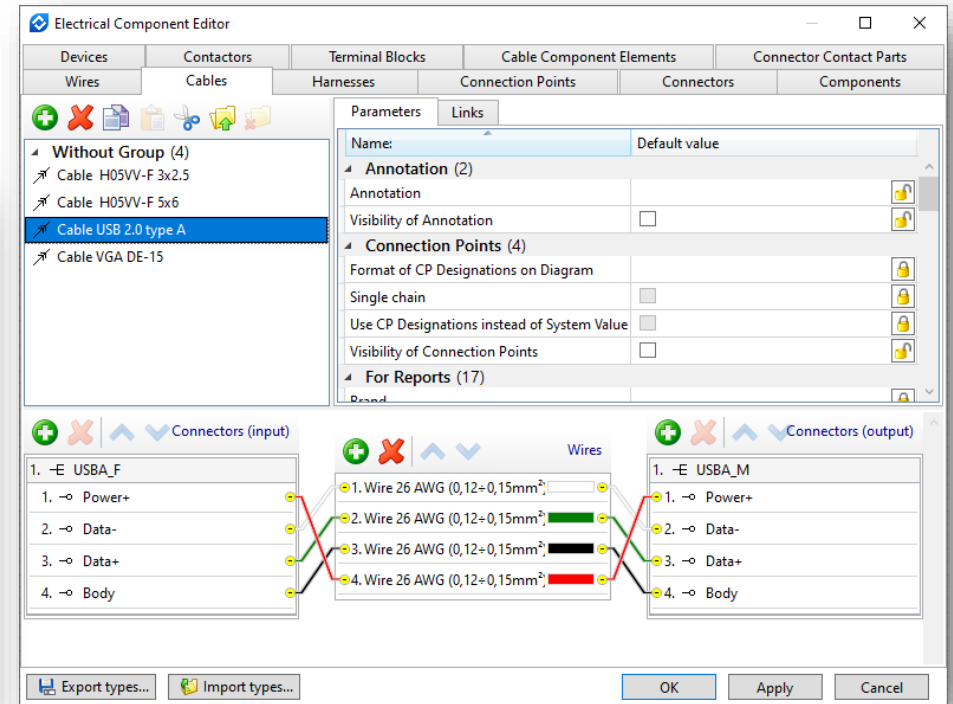
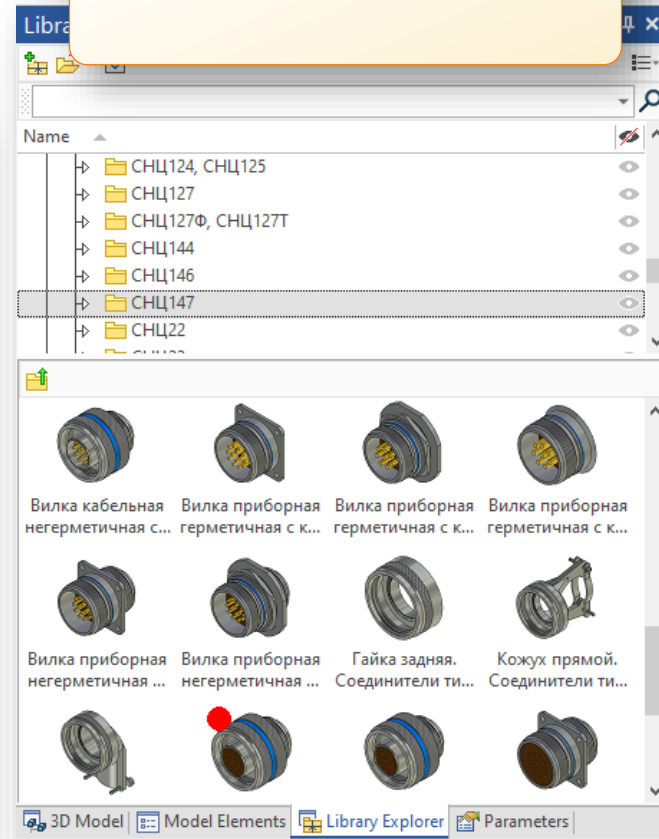
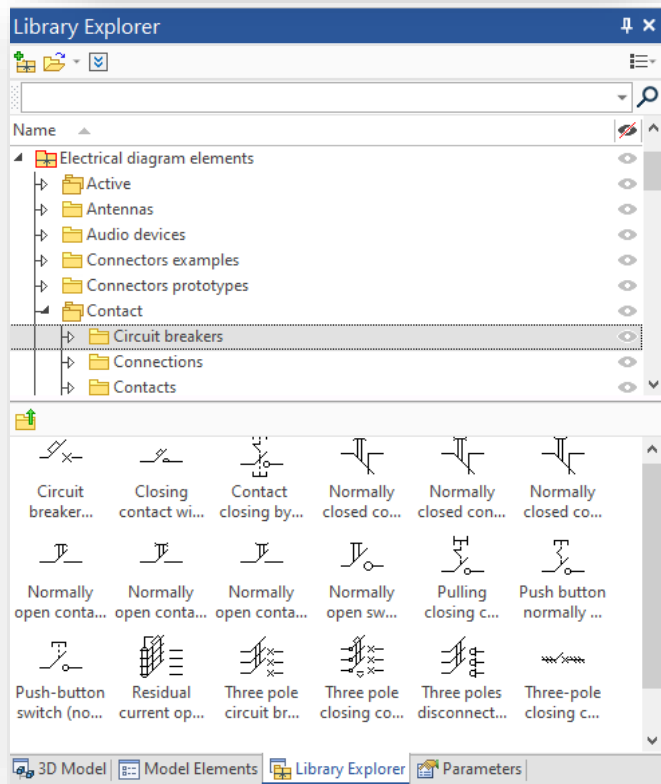


# Library of Electrical Components

- Extensive default library of various components

Diagram elements

Parametric  
3D models

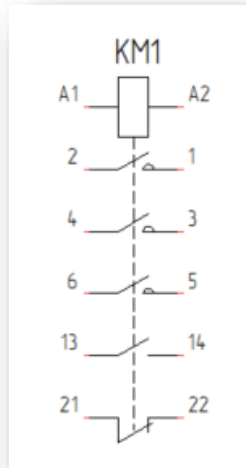


Cables and  
cable components

# Diagram Elements

- A set of parameters depending on the selected element type
- Different ways to display components on a diagram

Graphic symbol of component



Parameters of coil

Parameters of coil

Name	TN	Des	2D Repr	3D Repr	External
[-] Contactor AF146-30-11-13 146A AC3	KM1		Contacto...		
[-] Relay coil	1				
-> Connection Point	A1		Fragmer		
-> Connection Point	A2		Fragmer		
[-] Circuit breaker 1 pole	2				
-> Connection Point	2		Fragmer		
-> Connection Point	1		Fragmer		
[-] Circuit breaker 1 pole	3				

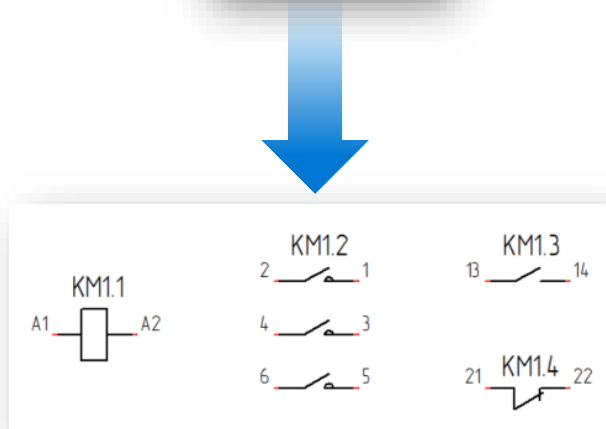
Parameter	Value
Report Name	{Name} (Standard) Contactor...
Short Name	Contactor ABB AF146
Short Report Name	{ShortName} Contactor...
Standard	
▶ Graphic Representation	
▶ Tag Name	
[-] Characteristics	
Rated Current	146 A
Rated Power	75 kW
Rated Voltage	400 V

Parameters of contacts

Parameters of contacts

Name	TN	Des	2D Repr	3D Repr	Extern
[-] Circuit breaker 1 pole	2				
-> Connection Point	2		Fragmer		
-> Connection Point	1		Fragmer		
[-] Circuit breaker 1 pole	3				
-> Connection Point	4		Fragmer		
-> Connection Point	3		Fragmer		
[-] Circuit breaker 1 pole	4				
-> Connection Point	6		Fragmer		

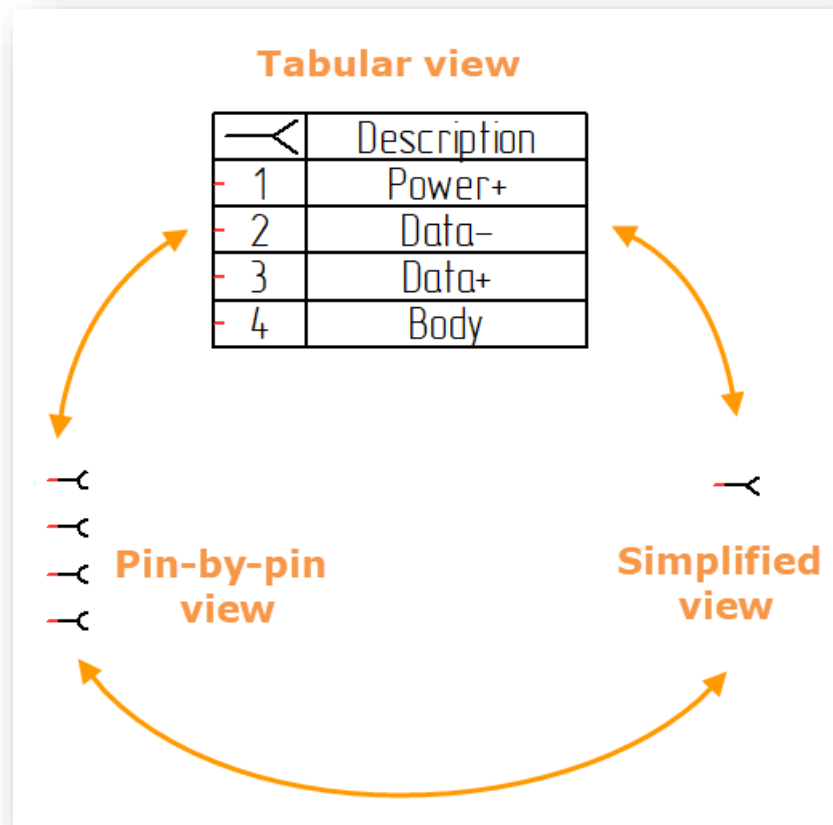
Parameter	Value
[-] Limitations	
Allowance for Wire Length	50 mm
Connection Section, max.	70 mm <sup>2</sup>
Connection Section, min.	10 mm <sup>2</sup>
Contact Size	0 mm
Max. Number of Connections	2
▶ Tag Name	
[-] Characteristics	
Connection Type	Molding
Terminal End Type	



# Parametrization of Connectors

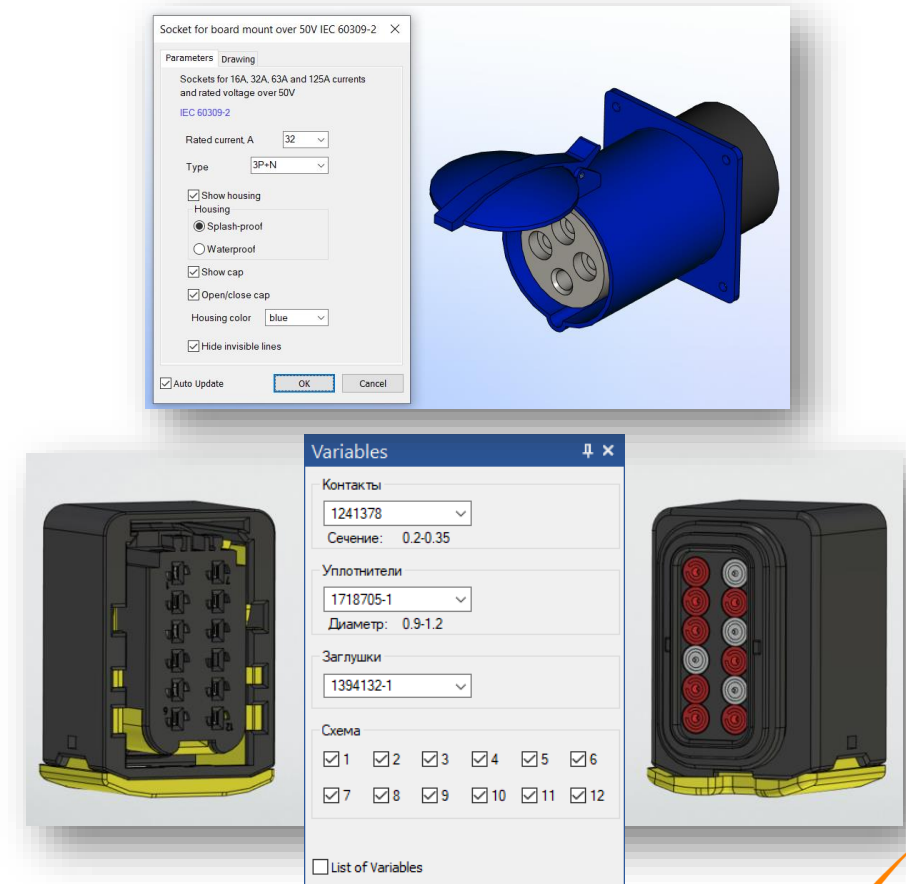
## Customization of graphic symbol

- Selecting the type of connector symbol
- Flexible display settings of each type



## Customization of 3D model

- Intelligent selection of components
- Formation of the composition



# Automatic Package of Connectors

- Automatic selection of the connector components considering:
  - connection to the connector pin
  - diameter of the connected wire
  - cross-section of the connected wire
- Adjustment of the connector composition
- Including the components into the product composition

Connector Detailing

TN	Connection Section	Contact-part	Seal	Cap
<b>Group1 (2)</b>				
X1:1	0,5	929939-1	x	828904-1
X1:2	---			828922-1
<b>Group2 (4)</b>				
X1:3	0,5	282109-1	x	828904-1
X1:4	---			828922-1
X1:5	2,5			828922-1
X1:6	2,5	282109-1	x	828904-1

Contact-part Seal Cap

Parameter	Value
Description	Contact socket 2,8 - 0,75/1,5
Full Tag Name	
Group Name	
Include in Reports	<input checked="" type="checkbox"/>
Manufacturer	
Mass	0,61 g
Maximum Cable Produ...	1,5 mm <sup>2</sup>
Minimum Cable Produ...	0,75 mm <sup>2</sup>
Outer Diameter	2,8 mm

Product Composition

Description	Purchased Items			
-E Socket	1		1	<input checked="" type="checkbox"/>
-E Wire seal 2,8 - 1/1,5	1			<input checked="" type="checkbox"/>
-E Contact pin 2,8 - 0,75/1,5	1			<input checked="" type="checkbox"/>
-E Cap 2,8	1			<input checked="" type="checkbox"/>
-E Wire seal 2,8 - 1/1,5	1			<input checked="" type="checkbox"/>
-E Contact socket 2,8 - 0,75/1,5	1			<input checked="" type="checkbox"/>
-E Cap 2,8	1			<input checked="" type="checkbox"/>
-E Cap 2,8	1			<input checked="" type="checkbox"/>
-E Wire seal 2,8 - 1/1,5	1			<input checked="" type="checkbox"/>
-E Contact socket 2,8 - 0,75/1,5	1			<input checked="" type="checkbox"/>
Wire 26 AWG (0,12÷0,15mm <sup>2</sup> ); Ø0,...			3	<input checked="" type="checkbox"/>
Wire H05V-R 1x2 5mm <sup>2</sup> red			4	<input checked="" type="checkbox"/>

Electrical Component Editor

Devices: Wires, Cables, Harnesses, Terminal Blocks, Connectors

Without Group (5)

- DE15F (DB15HD)
- DE15M (DB15HD)
- Socket
- USBA\_F
- USBA\_M

Parameters

Name: Socket

Climatic Implement: Sockets

Data for PS from 3D:

Description: Socket

Group Name: Sockets

Include in Reports:

Manufacturer: {Name}

Part No.: {Name}

Placement Category: {Name}

Report Name: {Name}


Groups

Description	Description	Diameter
Group1	{ 1, 2 }	0
Group2	{ 3-6 }	0

Connector Contact Parts

Description	Part Number	Diameter	Min. section	Max. Section
<b>Contact-part (1)</b>				
Contact pin 2,8		2,8	0,75	1,5
<b>Seal (1)</b>				
Wire seal 2,8 - 1		2,8	1	1,5
<b>Cap (1)</b>				
Cap 2,8		2,8		

Export types... Import types... OK Apply Cancel

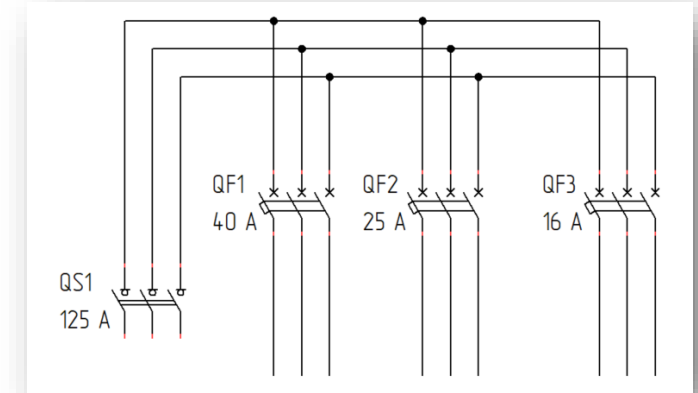




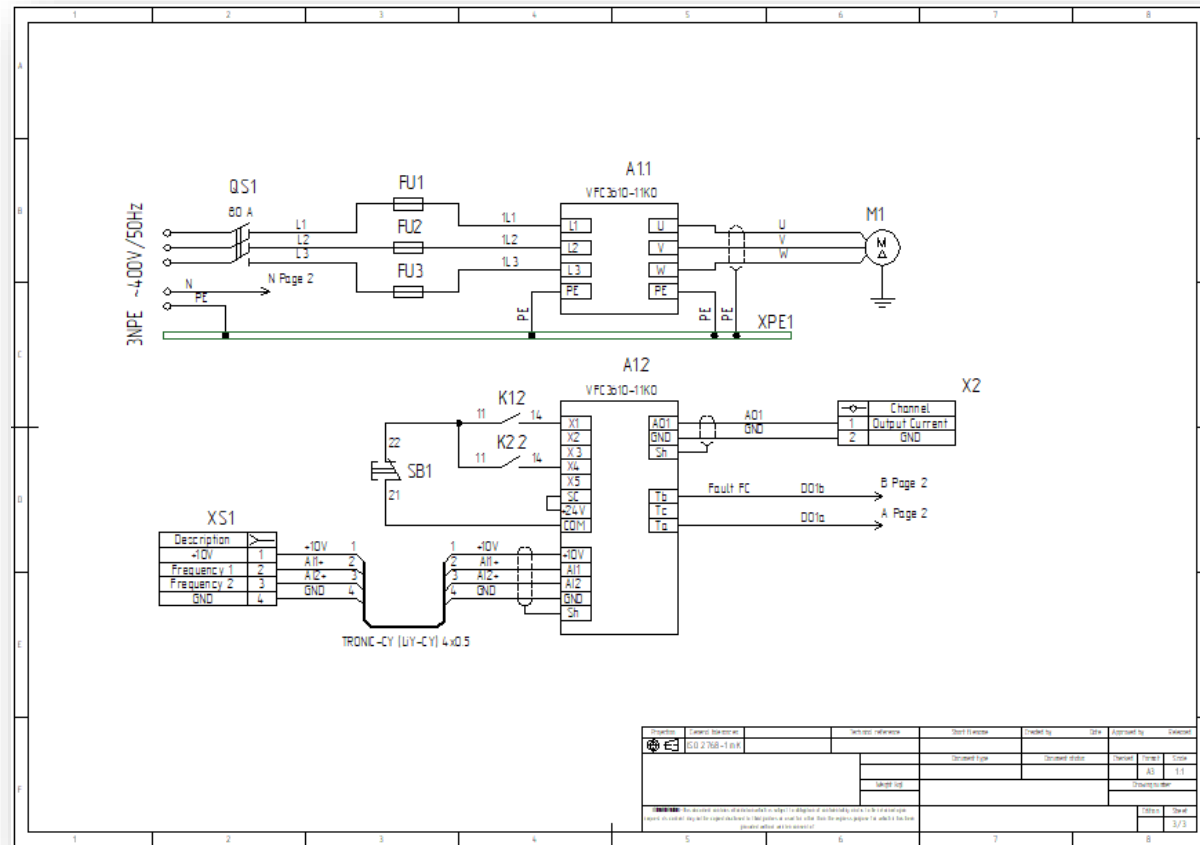
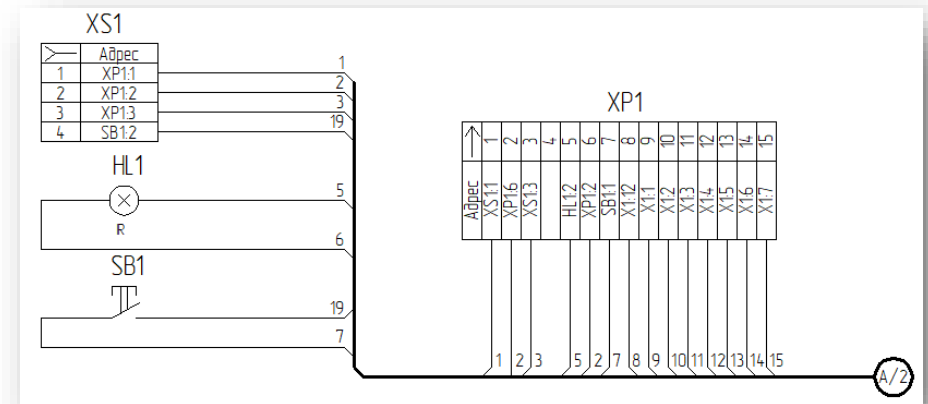
# Design of Electrical Diagrams

- Automatic assignment of element tag names
- Automatic linking of connection lines to pins
- Analysis of diagram for errors
- Layout of schemes according to different standards

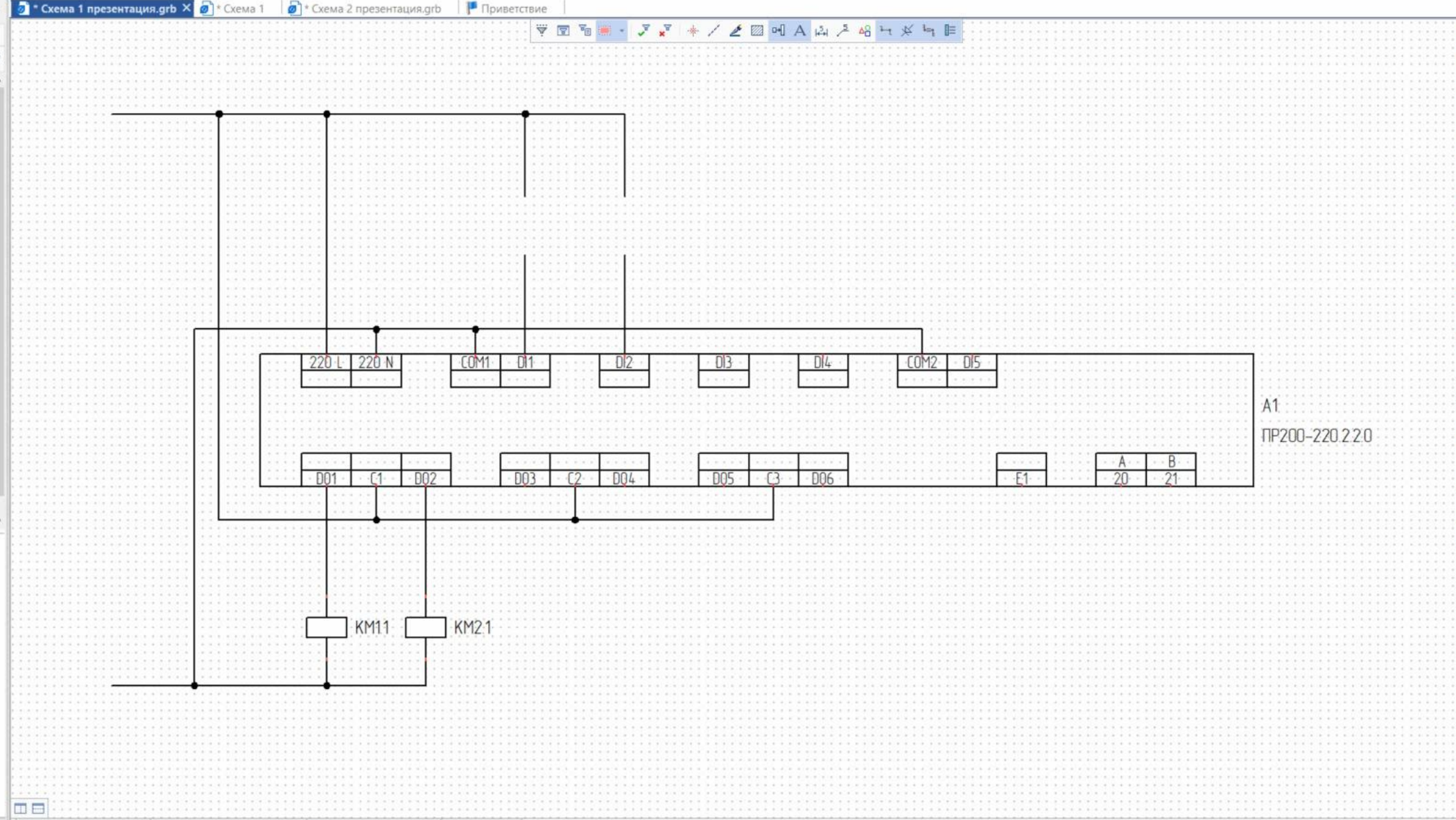
- Multiple connection



- Group connection lines



- Меню документов
- Наименование
  - Коммуникации
  - Конструктивные элементы 17
  - Пример 1
    - Примеры
      - Автомат 1р.grb
      - Автомат 3р.grb
      - Выключатель-разъединитель 3р.grb
      - Источник света.grb
      - Кнопка.grb
      - Рубильник.grb
      - Схема 1 презентация.grb
      - Схема 2 презентация.grb
    - Примеры 17
    - Примеры Электротехники
    - Служебные
    - Стандартные изделия 17
    - Учебное пособие
    - Электрические компоненты
    - Элементы пневмосистем 17
    - Элементы систем вентиляции 17
    - Элементы схем 17
    - Элементы трубопроводов 17
    - Элементы электрических схем
    - Элементы электротехники 17



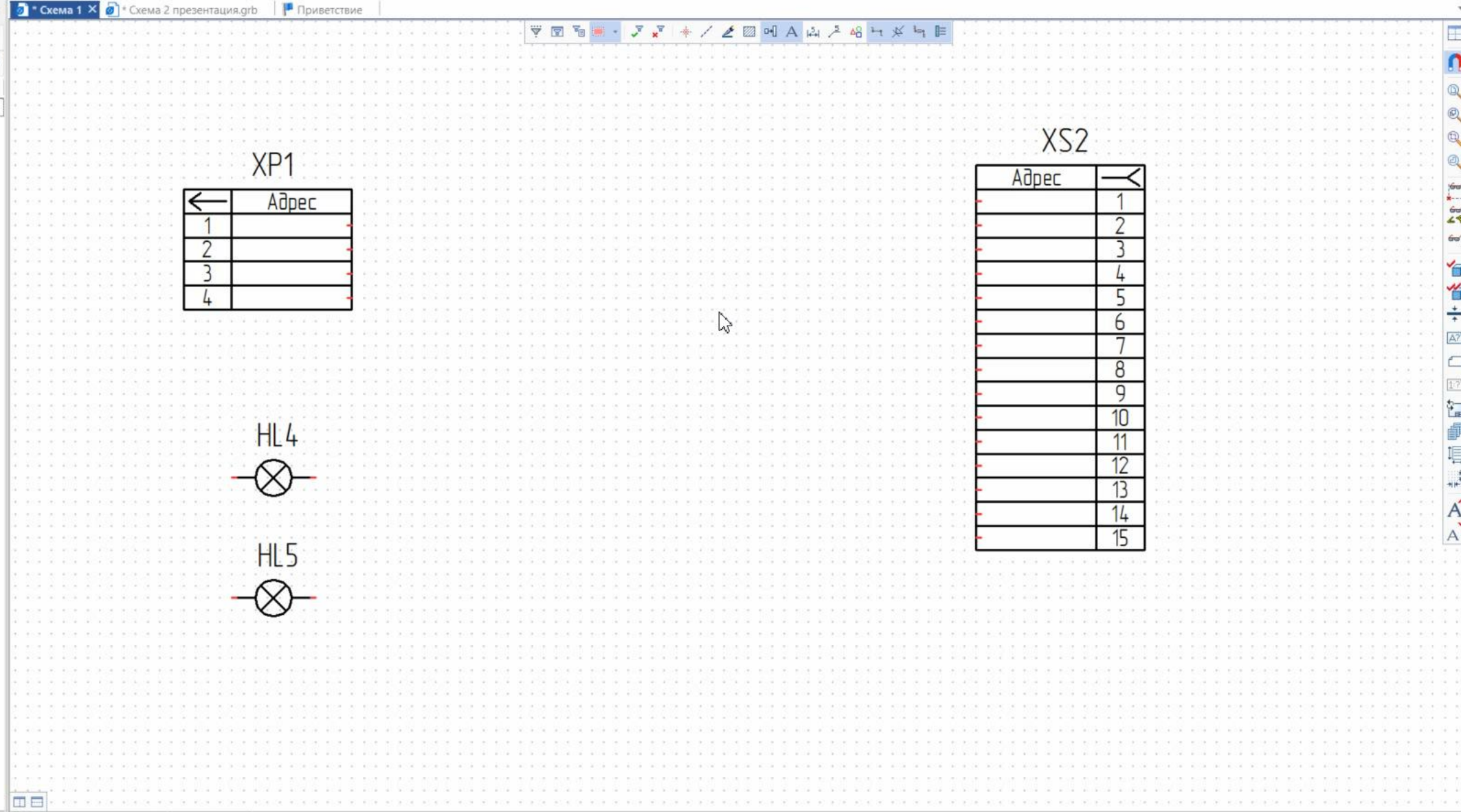


3D Модель

Имя

Структурные элементы

- Источник света (Тип)
- Соединитель (Тип)
- Точка подключения (Тип)
- Электрическая схема (Тип)



# Assignment of Cable Products on Connection Lines

- Selecting wires from the cable product library
- Cable assignment and harness creation directly in the diagram
- Automated cable lug selection
- Connection control: cross-section, number of conductors
- Display of cable product parameters on the connection line

№	ПО	Проводник	Откуда	Куда
1	1	Провод ПВ-3 1x10 желтый	X2.1:2	QF1:1
2	2	Провод ПВ-3 1x10 зеленый	X2.2:4	QF1:3
3	3	Провод ПВ-3 1x10 красный	X2.3:6	QF1:5

Tag Name	
Full Tag Name	U1:2
Tag Name	2
Use Full Tag Name	<input type="checkbox"/> 0

Characteristics	
Connection Type	Detachable
Terminal End Type	<3D Cable Terminal Ends>Lug-type cable...

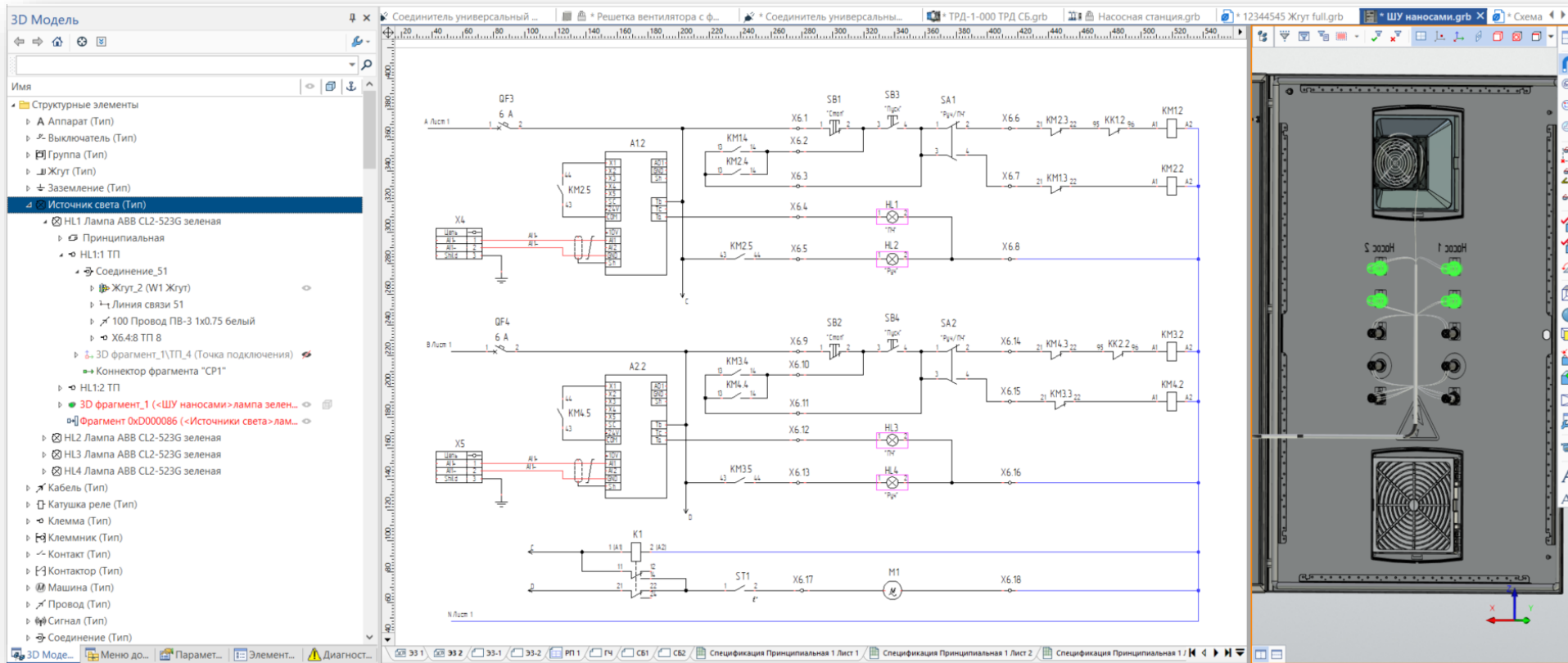
- Наконечники кабельные вилочные ГОСТ 22002.3-76
- Наконечники кабельные вилочные ГОСТ 22002.8-76
- Наконечники кабельные вилочные ГОСТ 22002.9-76
- Наконечники кабельные глухие ГОСТ 22002.1-82
- Наконечники кабельные глухие ГОСТ 22002.6-82
- Наконечники кабельные глухие ГОСТ 22002.7-76
- Наконечники кабельные глухие отогнутые ГОСТ 22002.2-76
- Наконечники кабельные крючкообразные ГОСТ 22002.10-76
- Наконечники кабельные крючкообразные ГОСТ 22002.11-76
- Наконечники кабельные крючкообразные ГОСТ 22002.4-76
- Выбрать...



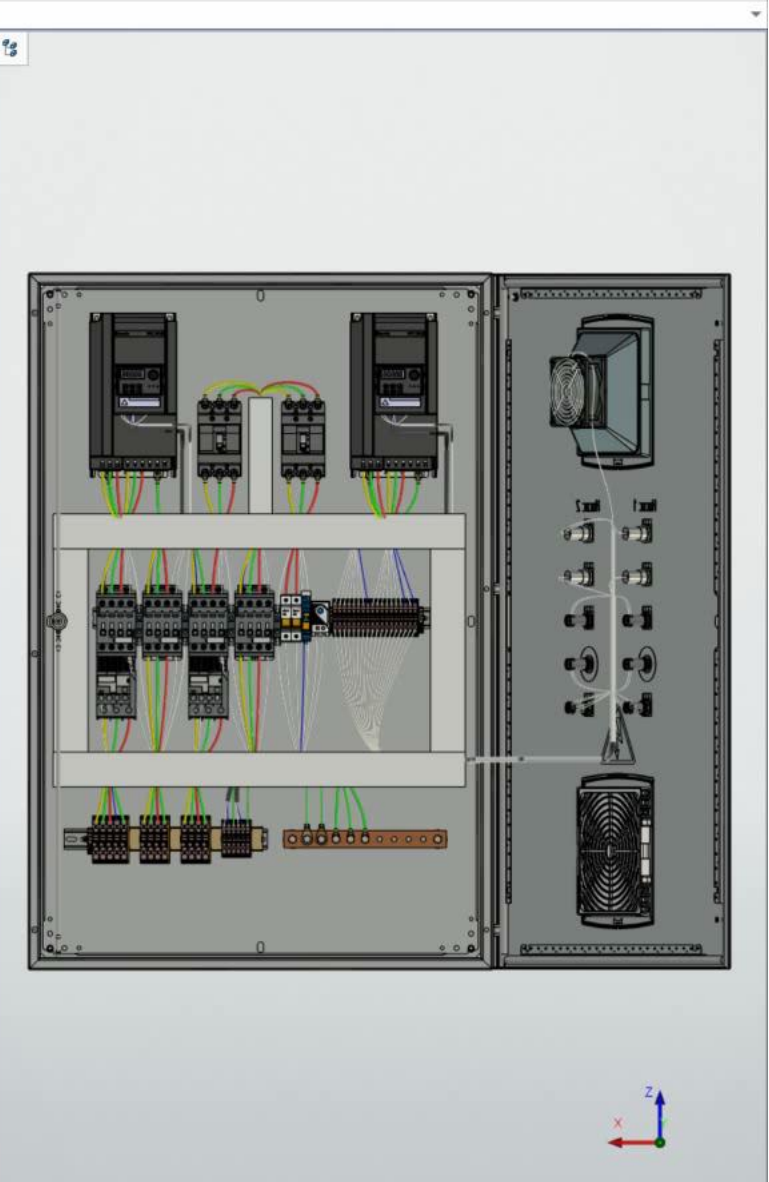
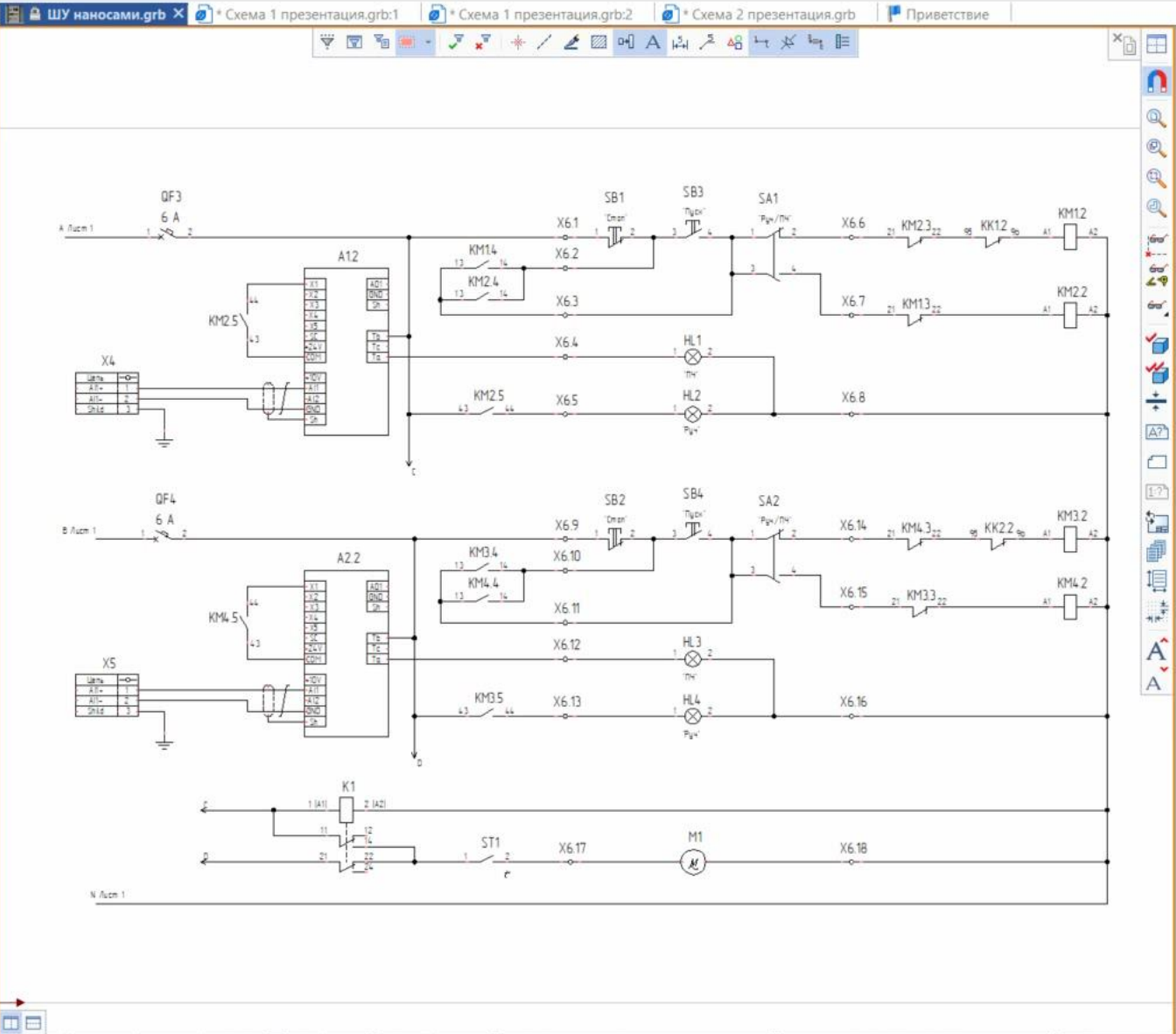


# Project Development

- Automatic generation of data information model
- Basis for generating design documentation
- Interactive highlighting of diagram elements and 3D models



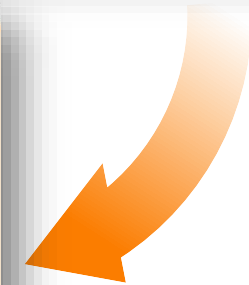
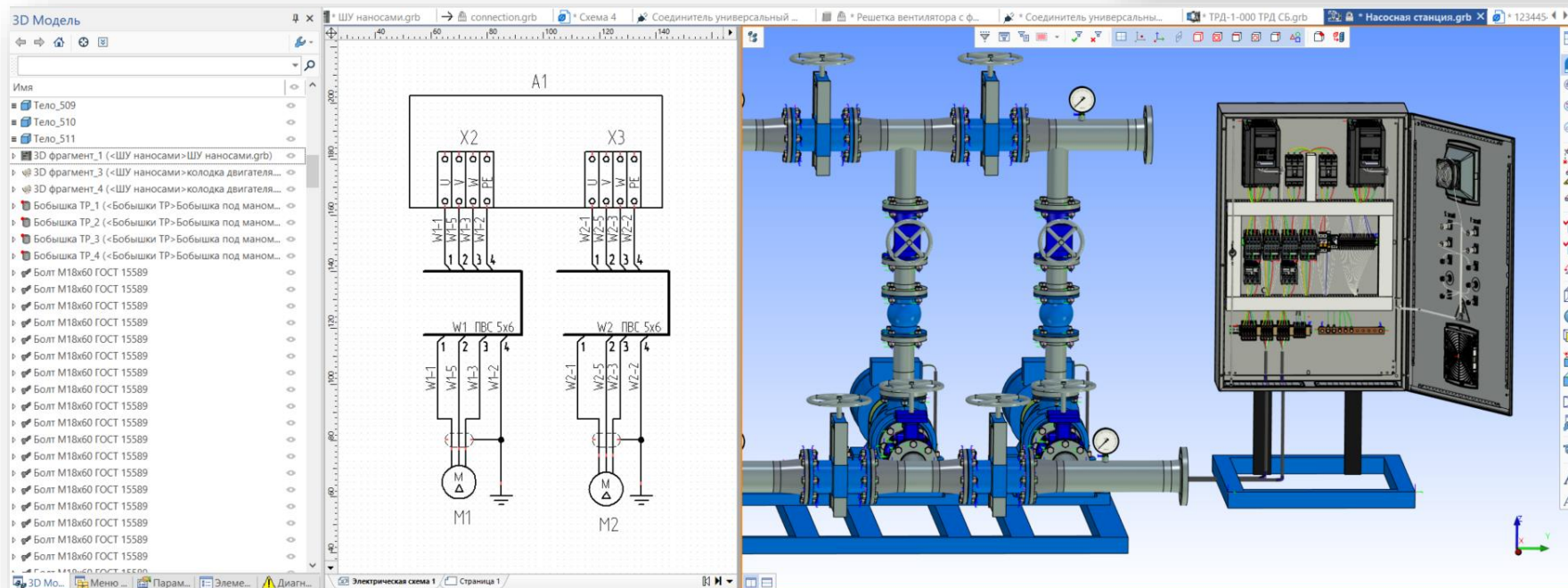
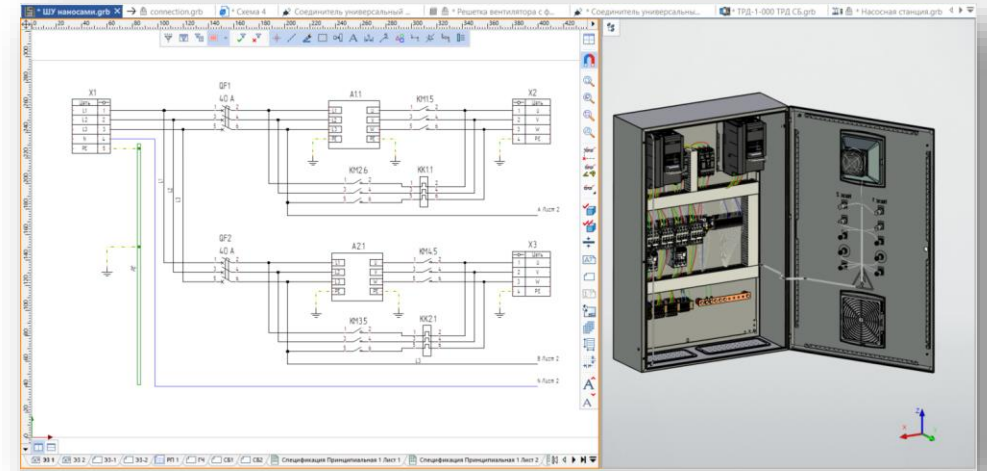
- 3D Модель
- Имя
- Структурные элементы
    - Аппарат (Тип)
    - Выключатель (Тип)
    - Группа (Тип)
    - Жгут (Тип)
    - Заземление (Тип)
    - Источник света (Тип)
    - Кабель (Тип)
    - Катушка реле (Тип)
    - Клемма (Тип)
    - Клеммник (Тип)
    - Контакт (Тип)
    - Контактор (Тип)
    - Машина (Тип)
    - Провод (Тип)
    - Соединение (Тип)
    - Точка подключения (Тип)
    - Электрическая схема (Тип)
  - 3D Построения [319]
  - Геометрические элементы [114]
  - Кабельные изделия [5]
  - Материалы [11]
  - Операции [130]
  - Проекции [6]
  - Ссылочные элементы [3]
  - Монтажная панель
    - 3D фрагмент\_2 (<ШУ наносами>...)
    - 3D фрагмент\_6 (<ШУ наносами>...)
    - 3D фрагмент\_7 (<ШУ наносами>...)
    - 3D фрагмент\_11 (<ШУ наносами>...)
    - 3D фрагмент\_12 (<ШУ наносами>...)
    - 3D фрагмент\_13 (<ШУ наносами>...)
    - 3D фрагмент\_14 (<ШУ наносами>...)
    - 3D фрагмент\_15 (<ШУ наносами>...)
    - 3D фрагмент\_16 (<ШУ наносами>...)
    - 3D фрагмент\_17 (<ШУ наносами>...)
    - 3D фрагмент\_18 (<ШУ наносами>...)
    - 3D фрагмент\_19 (<ШУ наносами>...)
    - 3D фрагмент\_20 (<ШУ наносами>...)



# Teamwork Tools

## “Bottom-up” design

- Inserting a fragment as part of a top-level diagram
- Simplified view for lower level products
- Linking a fragment to the initial diagram





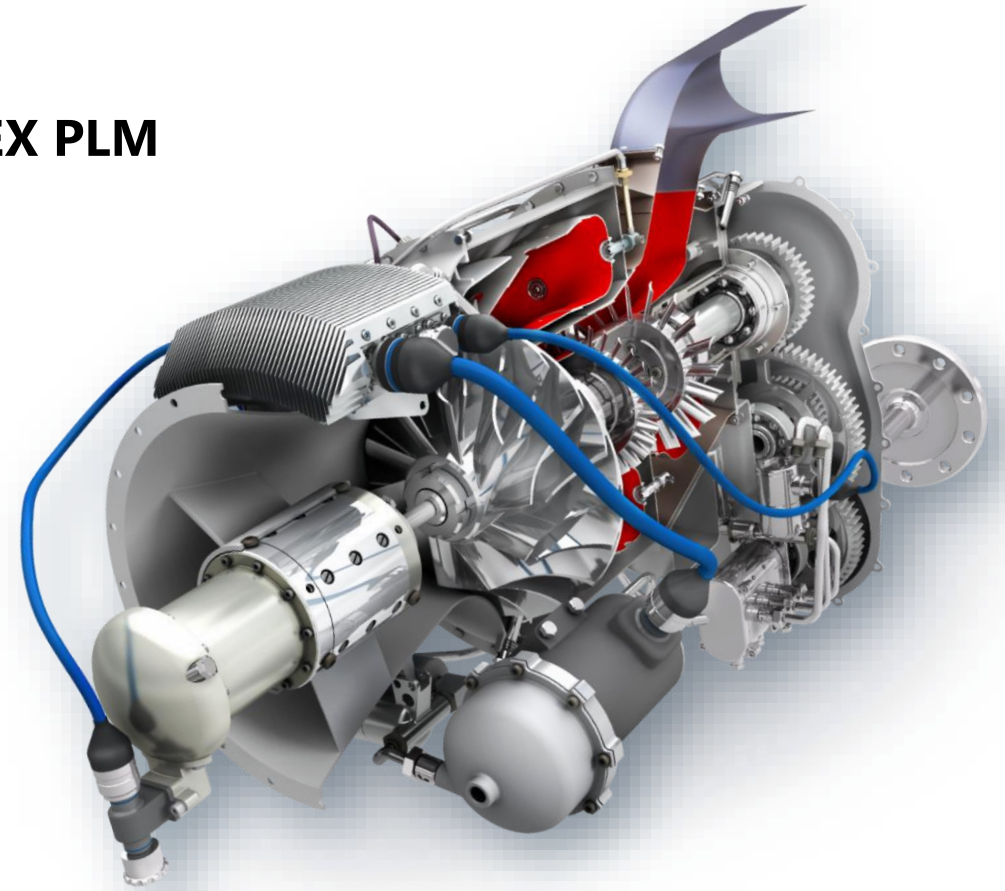
# Layout of Electrical Equipment in 3D Scene

**T·FLEX** Electrical

Component of  
single platform T-FLEX PLM

## Access to T-FLEX CAD tools

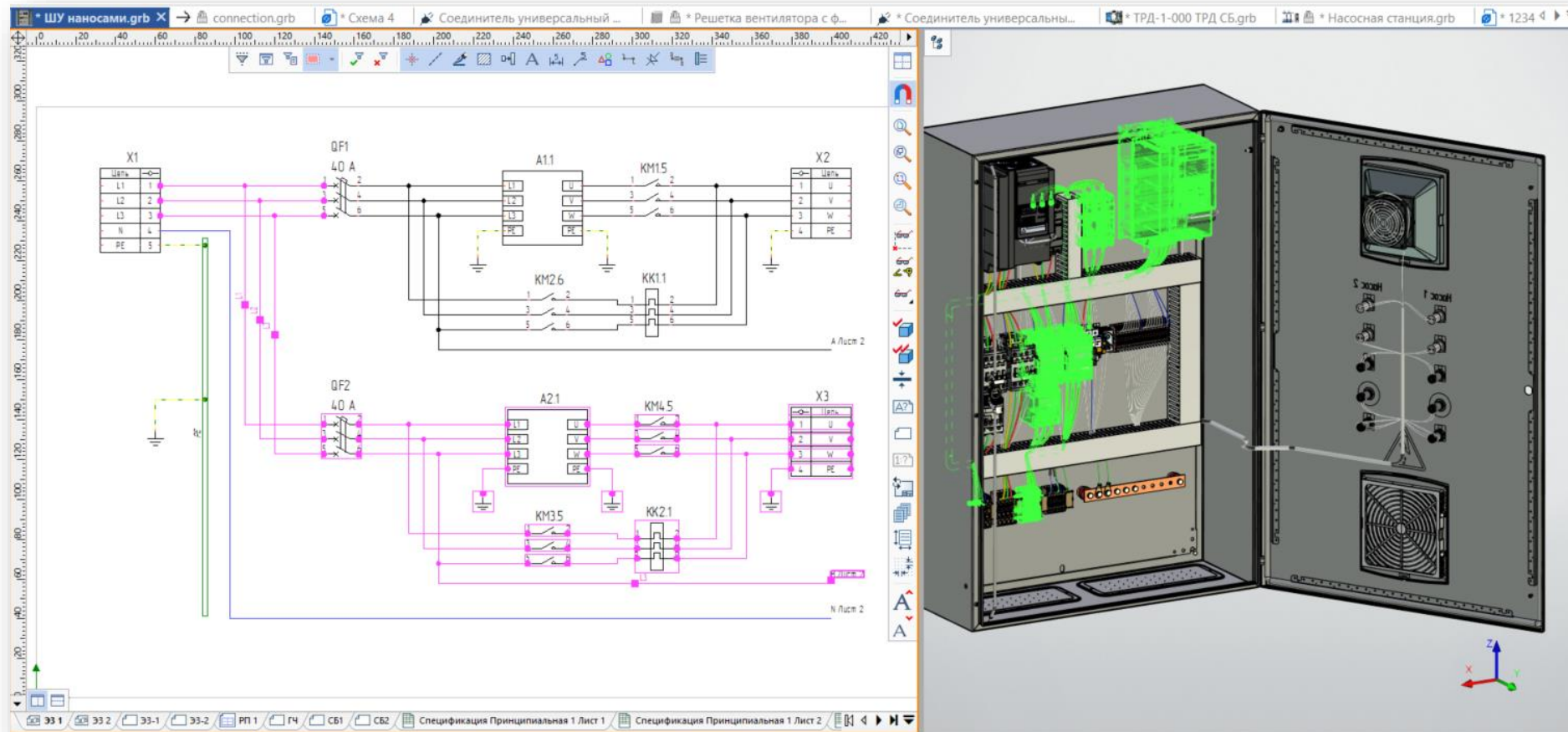
- Parametric design
- Product configuration
- Creation of mechanical drawings
- Unified data model for diagrams and 3D models





# Associative Link of Diagram Elements with 3D Model

- Automatic linking when inserting a library 3D model
- Linking with 3D model in semi-automatic and manual modes
- Linking with fragments of any assembly level

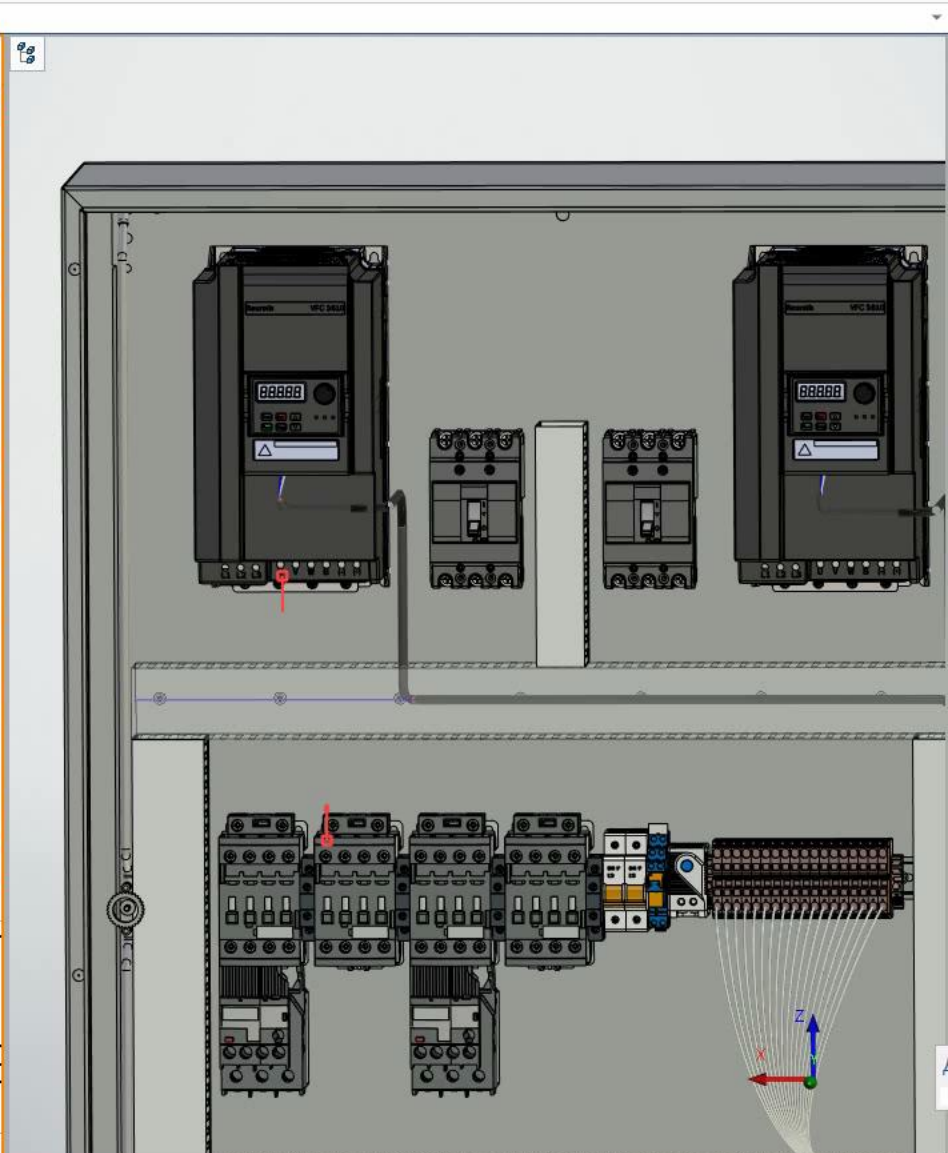
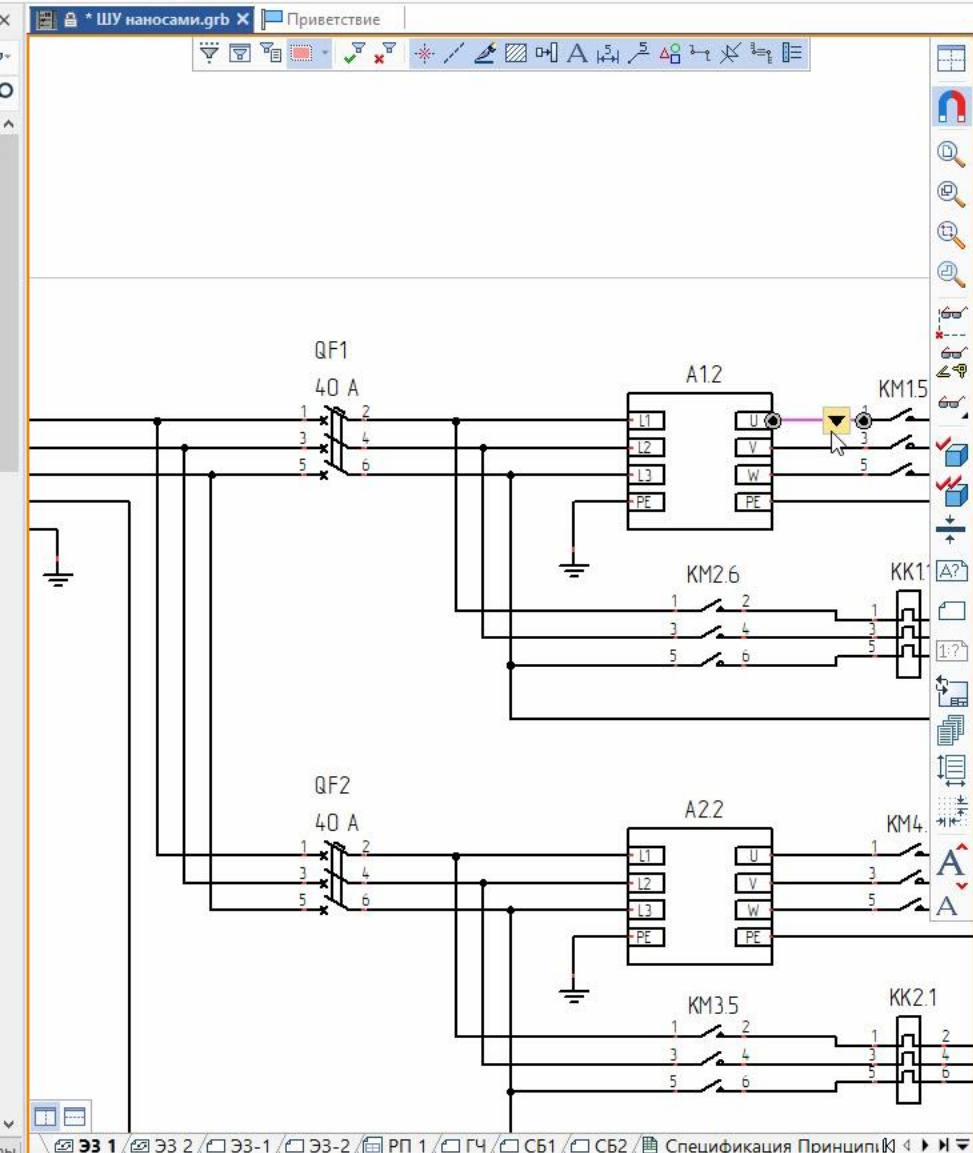


3D Модель

Имя

- Структурные элементы
  - Аппарат (Тип)
    - Выключатель (Тип)
    - Группа (Тип)
    - Жгут (Тип)
    - Заземление (Тип)
    - Источник света (Тип)
    - Кабель (Тип)
    - Катушка реле (Тип)
    - Клемма (Тип)
    - Клеммник (Тип)
    - Контакт (Тип)
    - Контактор (Тип)
    - Машина (Тип)
    - Провод (Тип)
    - Соединение (Тип)
    - Точка подключения (Тип)
    - Электрическая схема (Тип)
  - 3D Построения [319]
  - Геометрические элементы [114]
  - Кабельные изделия [4]
    - Жгут\_1 (W3 Жгут)
    - Жгут\_2 (W1 Жгут)
    - Провод\_1 (116 Провод ПВ-3 1x2.5 желто-зеленый)
    - Провод\_2 (117 Провод ПВ-3 1x2.5 желто-зеленый)
  - Материалы [11]
  - Операции [130]
  - Проекция [6]
  - Ссылочные элементы [3]
  - Монтажная панель
    - 3D фрагмент\_2 (<ШУ наносами> Easypract EZC100F.grb)
    - 3D фрагмент\_6 (<ШУ наносами> Easypract EZC100F.grb)
    - 3D фрагмент\_7 (<ШУ наносами> DIN-рейка 35x7.5 с винтами.grb)
    - 3D фрагмент\_11 (<ШУ наносами> ZDU6.grb)
    - 3D фрагмент\_12 (<ШУ наносами> ZDU6.grb)
    - 3D фрагмент\_13 (<ШУ наносами> ZDU6.grb)
    - 3D фрагмент\_14 (<ШУ наносами> ZDU6.grb)
    - 3D фрагмент\_15 (<ШУ наносами> ZDU6.grb)
    - 3D фрагмент\_16 (<ШУ наносами> ZDU6.grb)

3D Модель | Элементы м... | Меню докум... | Переменные | Параметры





3D Модель    Чертёж    Сборка    Оформление    Спецификации    Параметры    Измерение    Анализ    **Электротехника**    Редактирование    Инструменты    Вид

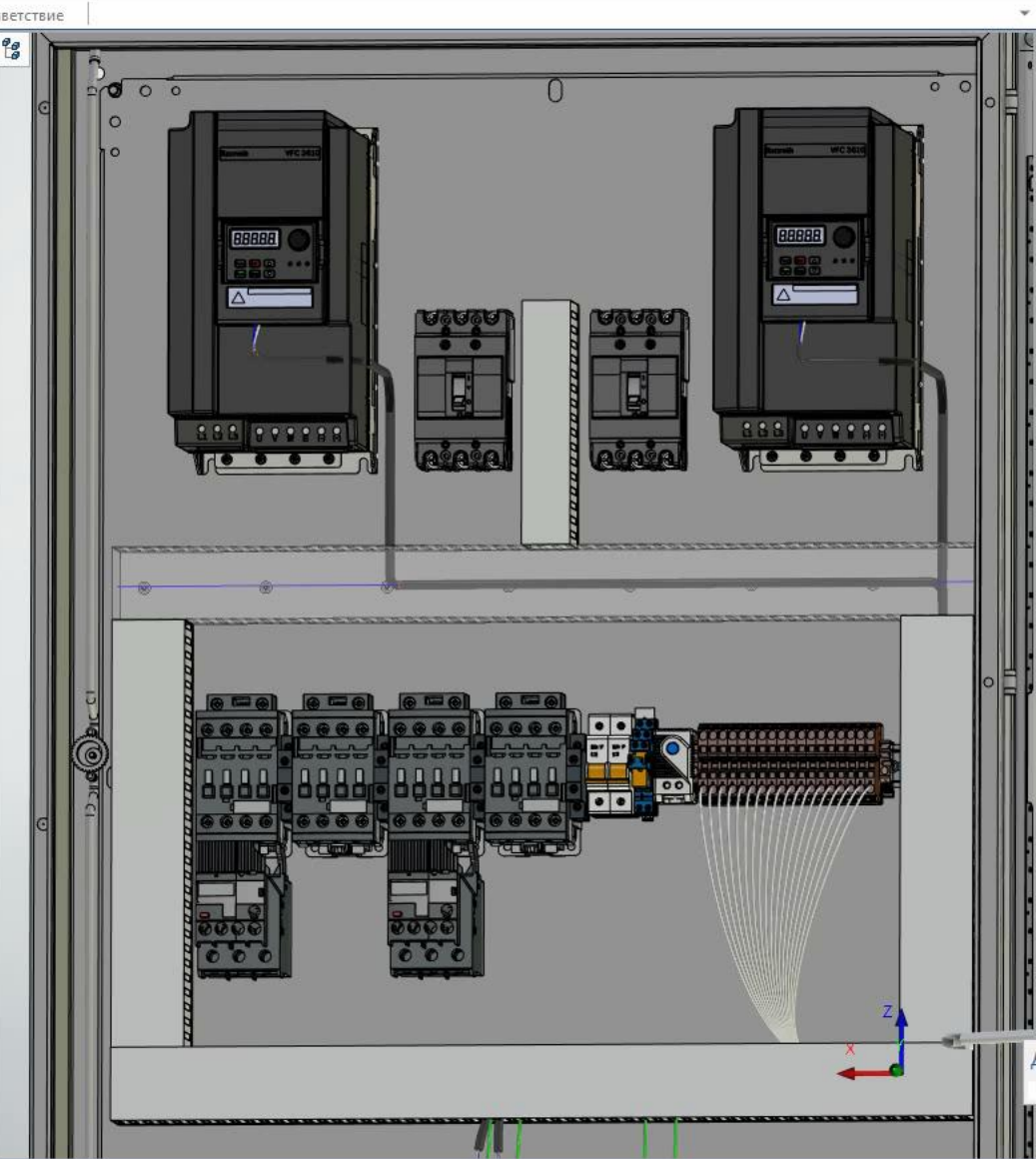
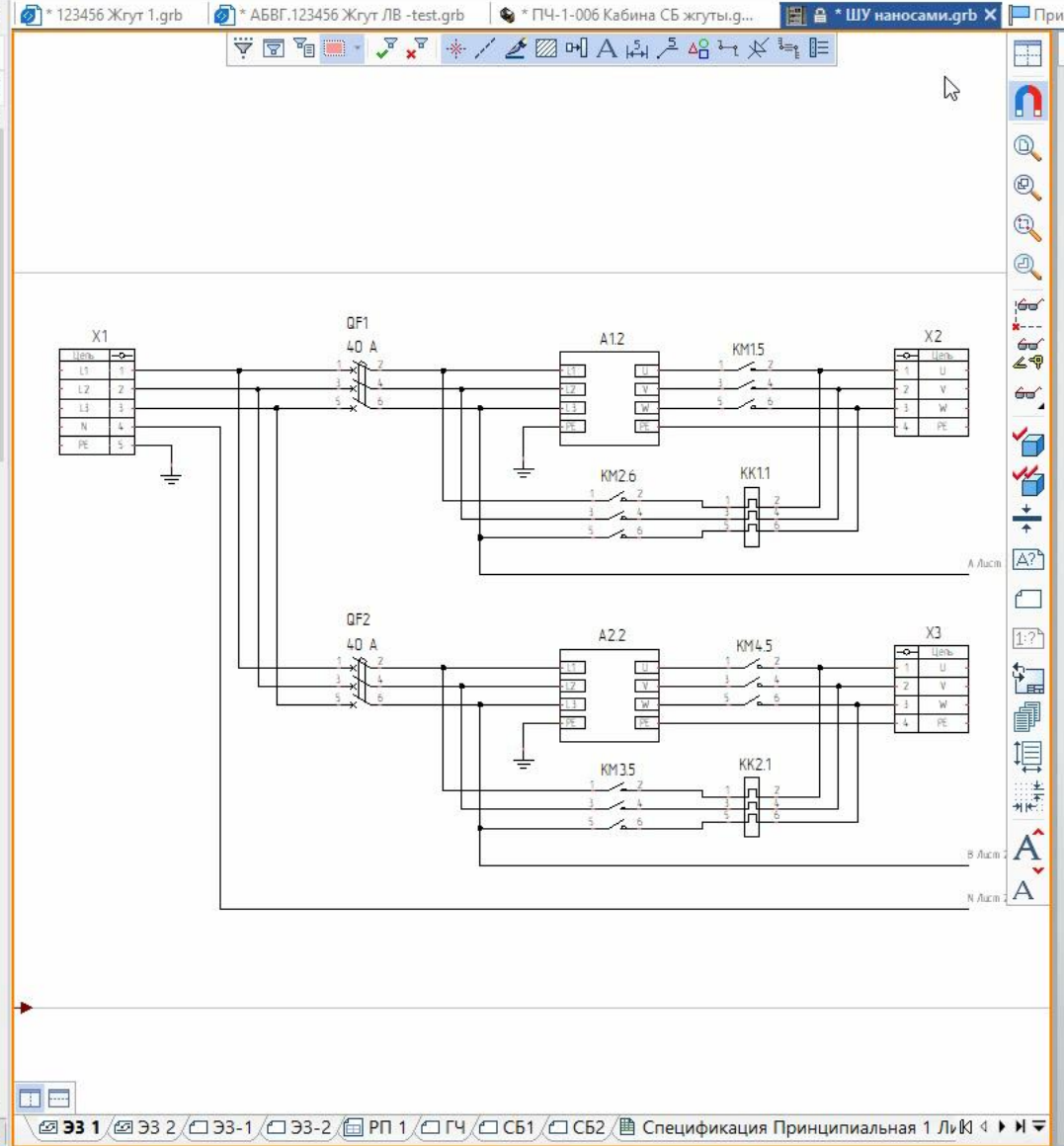
Конфигурация библиотек    Создать компонент    Создать соединитель    Создать аппарат    Редактировать изделие    Создать клеммник    Создать коннектор

Новая страница    Вставить схему    Вставить изделие\*    Линия связи\*    Групповая линия связи    Шина    Оформить схему    Поз. обозначение    Обновить схему    Параметры схемы    Цепи и сигналы    Цепи: навигация    Анализ схем    Анализ ИИ    Измерения    Провод    Кабель    Жгут    КИ по схеме    Оболочка    Раскладка    Изделие в 3D    Создать изделие 3D\*    Данные таблицы соединений\*    Данные СИ    Редактор изделий    Прототипы    T-FL...

3D Модель

Имя

- Структурные элементы
  - Аппарат (Тип)
    - Выключатель (Тип)
    - Группа (Тип)
    - Жгут (Тип)
    - Заземление (Тип)
    - Источник света (Тип)
    - Кабель (Тип)
    - Катушка реле (Тип)
    - Клемма (Тип)
    - Клеммник (Тип)
    - Контакт (Тип)
    - Контактор (Тип)
    - Машина (Тип)
    - Провод (Тип)
    - Соединение (Тип)
    - Точка подключения (Тип)
    - Электрическая схема (Тип)
  - 3D Построения [319]
  - Геометрические элементы [114]
  - Кабельные изделия [4]
    - Жгут\_1 (W3 Жгут)
    - Жгут\_2 (W1 Жгут)
    - Провод\_1 (116 Провод ПВ-3 1x2...)
    - Провод\_2 (117 Провод ПВ-3 1x2...)
  - Материалы [11]
  - Операции [130]
  - Проекции [6]
  - Ссылочные элементы [3]
  - Монтажная панель
    - 3D фрагмент\_2 (<ШУ наносами>Eas...
    - 3D фрагмент\_6 (<ШУ наносами>Eas...
    - 3D фрагмент\_7 (<ШУ наносами>Dl...
    - 3D фрагмент\_11 (<ШУ наносами>Z...
    - 3D фрагмент\_12 (<ШУ наносами>Z...
    - 3D фрагмент\_13 (<ШУ наносами>Z...
    - 3D фрагмент\_14 (<ШУ наносами>Z...
    - 3D фрагмент\_15 (<ШУ наносами>Z...
    - 3D фрагмент\_16 (<ШУ наносами>Z...



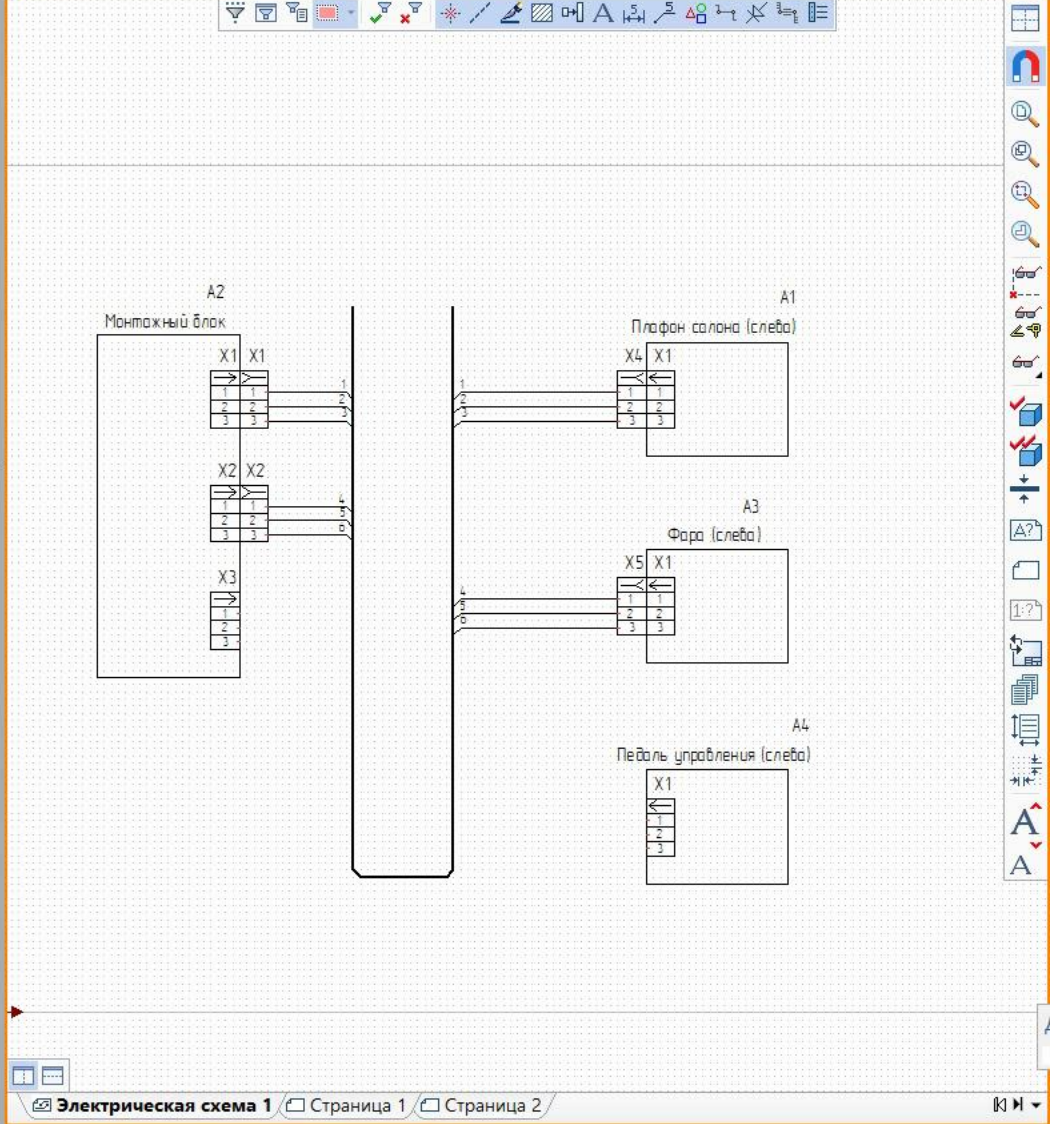
3D Модель    Чертёж    Сборка    Оформление    Спецификации    Параметры    Измерение    Анализ    **Электротехника**    Редактирование    Инструменты    Вид

Конфигурация библиотек    Создать компонент\*    Создать соединитель    Создать аппарат    Редактировать изделие    Создать клеммник    Создать коннектор

Новая страница    Вставить схему    Вставить изделие\*    Линия связи\*    Групповая линия связи    Шина    Оформить схему    Параметры схемы    А Поз. обозначение    Цепи и сигналы    Обновить схему    Цепи: навигация    Анализ схем    Анализ КИ    Измерения    Провод    Кабель    Жгут    КИ по схеме    Оболочка    Раскладка    Изделие в 3D    Создать изделие 3D\*    Данные таблицы соединений\*    Редактор изделий    Прототипы    T-FL...

Имя

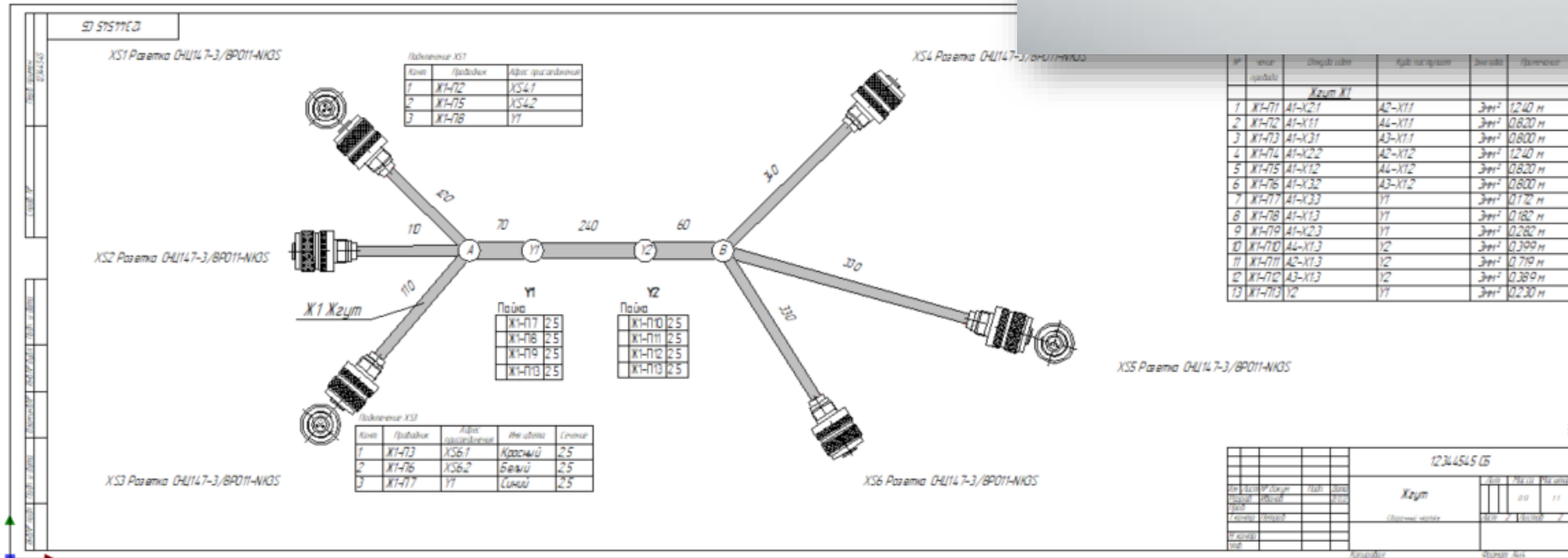
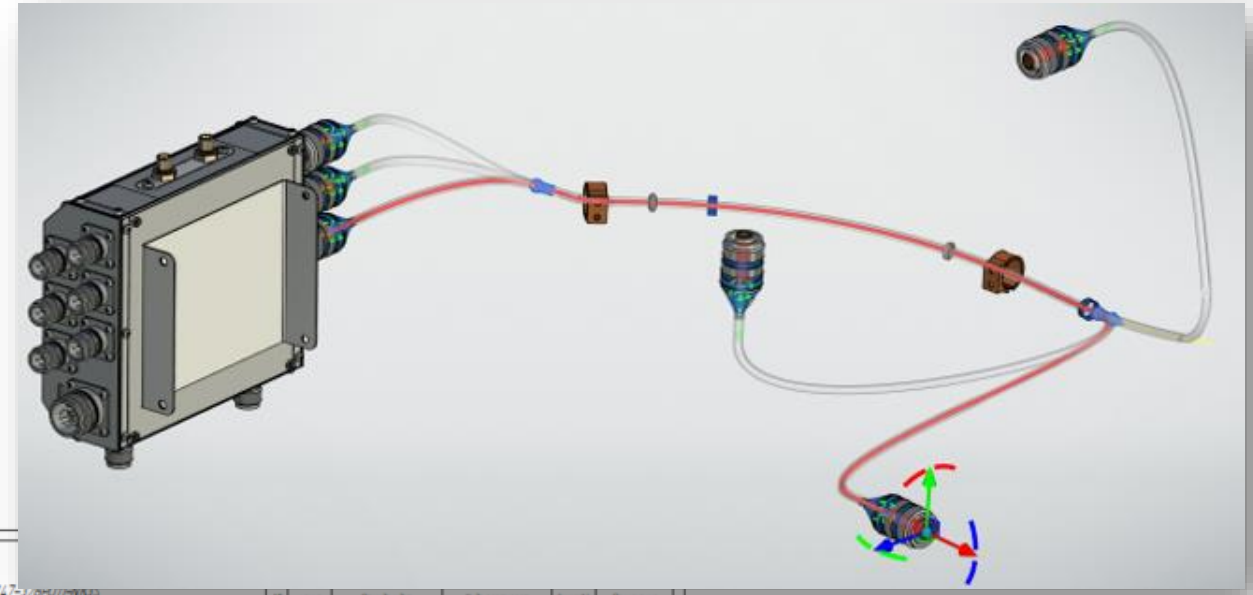
- Структурные элементы
- 3D Построения [6]
- Геометрические элементы [6]
- Материалы [6]
- Ссылочные элементы [20]
- Тело\_1
- Тело\_2
- Тело\_3
- Тело\_4
- Тело\_5
- Тело\_6
- Тело\_7
- Тело\_8
- Тело\_9
- Тело\_10
- Тело\_11
- Тело\_12
- Тело\_13

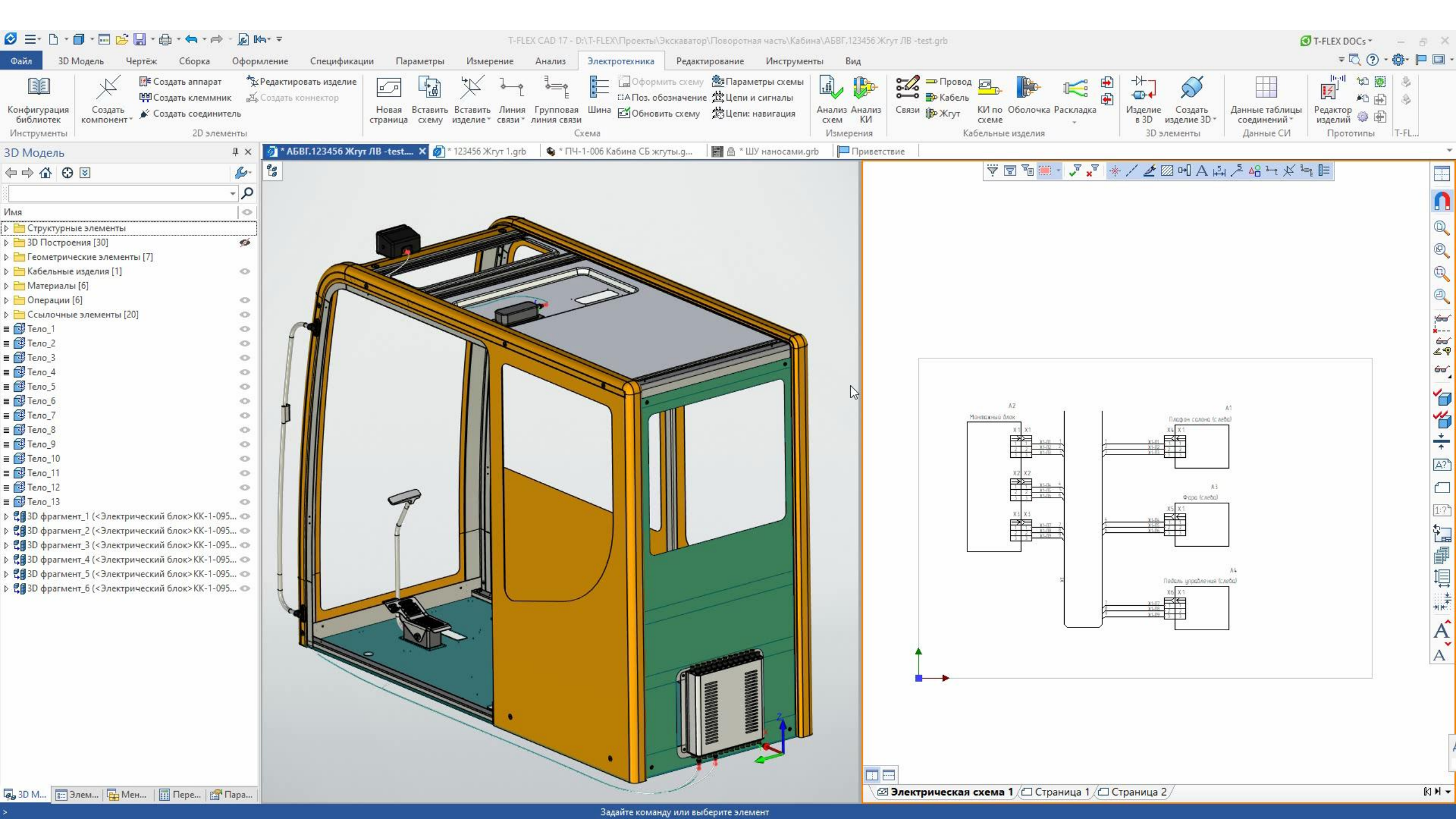




# Creation of Graphical Design Documentation

- Customizing the harness layout display:
  - segment diameter
  - dimension placement
  - inscriptions, labels
- Customizable connection tables
- Additional connector projections







# Saving Data in Various Formats

- Export of drawings to formats:
  - AutoCAD (\*.dxf, \*.dwg),
  - PDF (\*.pdf)
- Export of 3D models to formats:
  - STEP (\*.stp, \*.step)
- Saving data of product composition to formats:
  - Excel,
  - XML,
  - CSV

Description	Part No.	Purchased Item	Quantity	Unit	Order No.	Order Qty	Order Unit
Other products							
Cable H05VV-F 3x2.5			1.98			1	
Cable H05VV-F 3x2.5			1.48			2	
Автоматический выключатель 1-полюсный SH201L C6 1с 6А 6кА			2			3	
Автоматический выключатель 3-полюсный Easycompact EZC100F 3P 3d...			2			4	
Вентилятор с фильтром 165 м3/ч 230В SE			1			5	
Кнопка ABB CP1-30G-10 зеленая			2			6	
Кнопка аварийного останова ABB CE4T-10R-11			2			7	
Контактор трехполюсный ABB AF16-30-10-13			4			8	
Лампа ABB CL2-523G зеленая			4			9	
Переключатель ABB C3SS5-10B-11			2			10	
Преобразователь частотный Bosh Rexroth VFC3610-11K0-3P4-MNA-...			2			11	
Реле перегрузки тепловое TF42-16 13...16A			2			12	
Термостат KTO 011 Stego			1			13	



# Working in Unified Information Space

- Automatic generation of data information model
- Display of all interrelationships between project elements

The image displays a CAD software interface for electrical design, showing a unified information space between 2D schematics and 3D models.

**Left Panel (Structure Tree):** Lists project elements in Russian. The selected element is "KM3 Контактор трехполюсный ABB AF16-30-10-13".

- Структурные элементы
  - Аппарат (Тип)
    - A1 Преобразователь частотный Bosh Rexroth VFC36...
    - A2 Преобразователь частотный Bosh Rexroth VFC36...
  - Выключатель (Тип)
  - Группа (Тип)
  - Жгут (Тип)
  - Заземление (Тип)
  - Источник света (Тип)
  - Кабель (Тип)
  - Катушка реле (Тип)
  - Клемма (Тип)
  - Клемник (Тип)
  - Контакт (Тип)
  - Контактор (Тип)
    - K1 Реле электромагнитное 2CO Finder 40.52
    - KK1 Реле перегрузки тепловое TF42-16 13...16A
    - KK2 Реле перегрузки тепловое TF42-16 13...16A
    - KM1 Контактор трехполюсный ABB AF16-30-10-13
    - KM2 Контактор трехполюсный ABB AF16-30-10-13
    - KM3 Контактор трехполюсный ABB AF16-30-10-13**
    - KM4 Контактор трехполюсный ABB AF16-30-10-13
  - Машина (Тип)
  - Провод (Тип)
  - Сигнал (Тип)
  - Соединение (Тип)
  - Точка подключения (Тип)
  - Цепь (Тип)
  - Шина (Тип)
  - Электрическая схема (Тип)
- 3D Построения [333]
  - Геометрические элементы [127]
  - Кабельные изделия [6]
  - Материалы [12]
  - Операции [133]
  - Проекции [2]
  - Ссылочные элементы [5]
- Монтажная панель
  - Тело\_2
  - Тело\_4
  - Тело\_168
  - Тело\_170
  - Тело\_171
  - Тело\_174

**Top Middle Panel (Schematic):** Shows a 2D electrical schematic with components like X1, DF1, A1, KM2, X2, XPE1, DF2, A2, KM4, X1, and X2. It includes a legend for "Бомт заземления ibms" and "E / Aum 2".

**Top Right Panel (3D Model):** Displays a 3D perspective view of a control cabinet with various electrical components and a coordinate system (X, Y, Z).

**Bottom Middle Panel (Schematic):** Shows a detailed 2D schematic with components like X1, X2, X3, X4, X5, X6, X7, X8, X9, X10, X11, X12, X13, X14, X15, X16, X17, X18, X19, X20, X21, X22, X23, X24, X25, X26, X27, X28, X29, X30, X31, X32, X33, X34, X35, X36, X37, X38, X39, X40, X41, X42, X43, X44, X45, X46, X47, X48, X49, X50, X51, X52, X53, X54, X55, X56, X57, X58, X59, X60, X61, X62, X63, X64, X65, X66, X67, X68, X69, X70, X71, X72, X73, X74, X75, X76, X77, X78, X79, X80, X81, X82, X83, X84, X85, X86, X87, X88, X89, X90, X91, X92, X93, X94, X95, X96, X97, X98, X99, X100, X101, X102, X103, X104, X105, X106, X107, X108, X109, X110, X111, X112, X113, X114, X115, X116, X117, X118, X119, X120, X121, X122, X123, X124, X125, X126, X127, X128, X129, X130, X131, X132, X133, X134, X135, X136, X137, X138, X139, X140, X141, X142, X143, X144, X145, X146, X147, X148, X149, X150, X151, X152, X153, X154, X155, X156, X157, X158, X159, X160, X161, X162, X163, X164, X165, X166, X167, X168, X169, X170, X171, X172, X173, X174, X175, X176, X177, X178, X179, X180, X181, X182, X183, X184, X185, X186, X187, X188, X189, X190, X191, X192, X193, X194, X195, X196, X197, X198, X199, X200, X201, X202, X203, X204, X205, X206, X207, X208, X209, X210, X211, X212, X213, X214, X215, X216, X217, X218, X219, X220, X221, X222, X223, X224, X225, X226, X227, X228, X229, X230, X231, X232, X233, X234, X235, X236, X237, X238, X239, X240, X241, X242, X243, X244, X245, X246, X247, X248, X249, X250, X251, X252, X253, X254, X255, X256, X257, X258, X259, X260, X261, X262, X263, X264, X265, X266, X267, X268, X269, X270, X271, X272, X273, X274, X275, X276, X277, X278, X279, X280, X281, X282, X283, X284, X285, X286, X287, X288, X289, X290, X291, X292, X293, X294, X295, X296, X297, X298, X299, X300, X301, X302, X303, X304, X305, X306, X307, X308, X309, X310, X311, X312, X313, X314, X315, X316, X317, X318, X319, X320, X321, X322, X323, X324, X325, X326, X327, X328, X329, X330, X331, X332, X333, X334, X335, X336, X337, X338, X339, X340, X341, X342, X343, X344, X345, X346, X347, X348, X349, X350, X351, X352, X353, X354, X355, X356, X357, X358, X359, X360, X361, X362, X363, X364, X365, X366, X367, X368, X369, X370, X371, X372, X373, X374, X375, X376, X377, X378, X379, X380, X381, X382, X383, X384, X385, X386, X387, X388, X389, X390, X391, X392, X393, X394, X395, X396, X397, X398, X399, X400, X401, X402, X403, X404, X405, X406, X407, X408, X409, X410, X411, X412, X413, X414, X415, X416, X417, X418, X419, X420, X421, X422, X423, X424, X425, X426, X427, X428, X429, X430, X431, X432, X433, X434, X435, X436, X437, X438, X439, X440, X441, X442, X443, X444, X445, X446, X447, X448, X449, X450, X451, X452, X453, X454, X455, X456, X457, X458, X459, X460, X461, X462, X463, X464, X465, X466, X467, X468, X469, X470, X471, X472, X473, X474, X475, X476, X477, X478, X479, X480, X481, X482, X483, X484, X485, X486, X487, X488, X489, X490, X491, X492, X493, X494, X495, X496, X497, X498, X499, X500, X501, X502, X503, X504, X505, X506, X507, X508, X509, X510, X511, X512, X513, X514, X515, X516, X517, X518, X519, X520, X521, X522, X523, X524, X525, X526, X527, X528, X529, X530, X531, X532, X533, X534, X535, X536, X537, X538, X539, X540, X541, X542, X543, X544, X545, X546, X547, X548, X549, X550, X551, X552, X553, X554, X555, X556, X557, X558, X559, X560, X561, X562, X563, X564, X565, X566, X567, X568, X569, X570, X571, X572, X573, X574, X575, X576, X577, X578, X579, X580, X581, X582, X583, X584, X585, X586, X587, X588, X589, X590, X591, X592, X593, X594, X595, X596, X597, X598, X599, X600, X601, X602, X603, X604, X605, X606, X607, X608, X609, X610, X611, X612, X613, X614, X615, X616, X617, X618, X619, X620, X621, X622, X623, X624, X625, X626, X627, X628, X629, X630, X631, X632, X633, X634, X635, X636, X637, X638, X639, X640, X641, X642, X643, X644, X645, X646, X647, X648, X649, X650, X651, X652, X653, X654, X655, X656, X657, X658, X659, X660, X661, X662, X663, X664, X665, X666, X667, X668, X669, X670, X671, X672, X673, X674, X675, X676, X677, X678, X679, X680, X681, X682, X683, X684, X685, X686, X687, X688, X689, X690, X691, X692, X693, X694, X695, X696, X697, X698, X699, X700, X701, X702, X703, X704, X705, X706, X707, X708, X709, X710, X711, X712, X713, X714, X715, X716, X717, X718, X719, X720, X721, X722, X723, X724, X725, X726, X727, X728, X729, X730, X731, X732, X733, X734, X735, X736, X737, X738, X739, X740, X741, X742, X743, X744, X745, X746, X747, X748, X749, X750, X751, X752, X753, X754, X755, X756, X757, X758, X759, X760, X761, X762, X763, X764, X765, X766, X767, X768, X769, X770, X771, X772, X773, X774, X775, X776, X777, X778, X779, X780, X781, X782, X783, X784, X785, X786, X787, X788, X789, X790, X791, X792, X793, X794, X795, X796, X797, X798, X799, X800, X801, X802, X803, X804, X805, X806, X807, X808, X809, X810, X811, X812, X813, X814, X815, X816, X817, X818, X819, X820, X821, X822, X823, X824, X825, X826, X827, X828, X829, X830, X831, X832, X833, X834, X835, X836, X837, X838, X839, X840, X841, X842, X843, X844, X845, X846, X847, X848, X849, X850, X851, X852, X853, X854, X855, X856, X857, X858, X859, X860, X861, X862, X863, X864, X865, X866, X867, X868, X869, X870, X871, X872, X873, X874, X875, X876, X877, X878, X879, X880, X881, X882, X883, X884, X885, X886, X887, X888, X889, X890, X891, X892, X893, X894, X895, X896, X897, X898, X899, X900, X901, X902, X903, X904, X905, X906, X907, X908, X909, X910, X911, X912, X913, X914, X915, X916, X917, X918, X919, X920, X921, X922, X923, X924, X925, X926, X927, X928, X929, X930, X931, X932, X933, X934, X935, X936, X937, X938, X939, X940, X941, X942, X943, X944, X945, X946, X947, X948, X949, X950, X951, X952, X953, X954, X955, X956, X957, X958, X959, X960, X961, X962, X963, X964, X965, X966, X967, X968, X969, X970, X971, X972, X973, X974, X975, X976, X977, X978, X979, X980, X981, X982, X983, X984, X985, X986, X987, X988, X989, X990, X991, X992, X993, X994, X995, X996, X997, X998, X999, X1000, X1001, X1002, X1003, X1004, X1005, X1006, X1007, X1008, X1009, X1010, X1011, X1012, X1013, X1014, X1015, X1016, X1017, X1018, X1019, X1020, X1021, X1022, X1023, X1024, X1025, X1026, X1027, X1028, X1029, X1030, X1031, X1032, X1033, X1034, X1035, X1036, X1037, X1038, X1039, X1040, X1041, X1042, X1043, X1044, X1045, X1046, X1047, X1048, X1049, X1050, X1051, X1052, X1053, X1054, X1055, X1056, X1057, X1058, X1059, X1060, X1061, X1062, X1063, X1064, X1065, X1066, X1067, X1068, X1069, X1070, X1071, X1072, X1073, X1074, X1075, X1076, X1077, X1078, X1079, X1080, X1081, X1082, X1083, X1084, X1085, X1086, X1087, X1088, X1089, X1090, X1091, X1092, X1093, X1094, X1095, X1096, X1097, X1098, X1099, X1100, X1101, X1102, X1103, X1104, X1105, X1106, X1107, X1108, X1109, X1110, X1111, X1112, X1113, X1114, X1115, X1116, X1117, X1118, X1119, X1120, X1121, X1122, X1123, X1124, X1125, X1126, X1127, X1128, X1129, X1130, X1131, X1132, X1133, X1134, X1135, X1136, X1137, X1138, X1139, X1140, X1141, X1142, X1143, X1144, X1145, X1146, X1147, X1148, X1149, X1150, X1151, X1152, X1153, X1154, X1155, X1156, X1157, X1158, X1159, X1160, X1161, X1162, X1163, X1164, X1165, X1166, X1167, X1168, X1169, X1170, X1171, X1172, X1173, X1174, X1175, X1176, X1177, X1178, X1179, X1180, X1181, X1182, X1183, X1184, X1185, X1186, X1187, X1188, X1189, X1190, X1191, X1192, X1193, X1194, X1195, X1196, X1197, X1198, X1199, X1200, X1201, X1202, X1203, X1204, X1205, X1206, X1207, X1208, X1209, X1210, X1211, X1212, X1213, X1214, X1215, X1216, X1217, X1218, X1219, X1220, X1221, X1222, X1223, X1224, X1225, X1226, X1227, X1228, X1229, X1230, X1231, X1232, X1233, X1234, X1235, X1236, X1237, X1238, X1239, X1240, X1241, X1242, X1243, X1244, X1245, X1246, X1247, X1248, X1249, X1250, X1251, X1252, X1253, X1254, X1255, X1256, X1257, X1258, X1259, X1260, X1261, X1262, X1263, X1264, X1265, X1266, X1267, X1268, X1269, X1270, X1271, X1272, X1273, X1274, X1275, X1276, X1277, X1278, X1279, X1280, X1281, X1282, X1283, X1284, X1285, X1286, X1287, X1288, X1289, X1290, X1291, X1292, X1293, X1294, X1295, X1296, X1297, X1298, X1299, X1300, X1301, X1302, X1303, X1304, X1305, X1306, X1307, X1308, X1309, X1310, X1311, X1312, X1313, X1314, X1315, X1316, X1317, X1318, X1319, X1320, X1321, X1322, X1323, X1324, X1325, X1326, X1327, X1328, X1329, X1330, X1331, X1332, X1333, X1334, X1335, X1336, X1337, X1338, X1339, X1340, X1341, X1342, X1343, X1344, X1345, X1346, X1347, X1348, X1349, X1350, X1351, X1352, X1353, X1354, X1355, X1356, X1357, X1358, X1359, X1360, X1361, X1362, X1363, X1364, X1365, X1366, X1367, X1368, X1369, X1370, X1371, X1372, X1373, X1374, X1375, X1376, X1377, X1378, X1379, X1380, X1381, X1382, X1383, X1384, X1385, X1386, X1387, X1388, X1389, X1390, X1391, X1392, X1393, X1394, X1395, X1396, X1397, X1398, X1399, X1400, X1401, X1402, X1403, X1404, X1405, X1406, X1407, X1408, X1409, X1410, X1411, X1412, X1413, X1414, X1415, X1416, X1417, X1418, X1419, X1420, X1421, X1422, X1423, X1424, X1425, X1426, X1427, X1428, X1429, X1430, X1431, X1432, X1433, X1434, X1435, X1436, X1437, X1438, X1439, X1440, X1441, X1442, X1443, X1444, X1445, X1446, X1447, X1448, X1449, X1450, X1451, X1452, X1453, X1454, X1455, X1456, X1457, X1458, X1459, X1460, X1461, X1462, X1463, X1464, X1465, X1466, X1467, X1468, X1469, X1470, X1471, X1472, X1473, X1474, X1475, X1476, X1477, X1478, X1479, X1480, X1481, X1482, X1483, X1484, X1485, X1486, X1487, X1488, X1489, X1490, X1491, X1492, X1493, X1494, X1495, X1496, X1497, X1498, X1499, X1500, X1501, X1502, X1503, X1504, X1505, X1506, X1507, X1508, X1509, X1510, X1511, X1512, X1513, X1514, X1515, X1516, X1517, X1518, X1519, X1520, X1521, X1522, X1523, X1524, X1525, X1526, X1527, X1528, X1529, X1530, X1531, X1532, X1533, X1534, X1535, X1536, X1537, X1538, X1539, X1540, X1541, X1542, X1543, X1544, X1545, X1546, X1547, X1548, X1549, X1550, X1551, X1552, X1553, X1554, X1555, X1556, X1557, X1558, X1559, X1560, X1561, X1562, X1563, X1564, X1565, X1566, X1567, X1568, X1569, X1570, X1571, X1572, X1573, X1574, X1575, X1576, X1577, X1578, X1579, X1580, X1581, X1582, X1583, X1584, X1585, X1586, X1587, X1588, X1589, X1590, X1591, X1592, X1593, X1594, X1595, X1596, X1597, X1598, X1599, X1600, X1601, X1602, X1603, X1604, X1605, X1606, X1607, X1608, X1609, X1610, X1611, X1612, X1613, X1614, X1615, X1616, X1617, X1618, X1619, X1620, X1621, X1622, X1623, X1624, X1625, X1626, X1627, X1628, X1629, X1630, X1631, X1632, X1633, X1634, X1635, X1636, X1637, X1638, X1639, X1640, X1641, X1642, X1643, X1644, X1645, X1646, X1647, X1648, X1649, X1650, X1651, X1652, X1653, X1654, X1655, X1656, X1657, X1658, X1659, X1660, X1661, X1662, X1663, X1664, X1665, X1666, X1667, X1668, X1669, X1670, X1671, X1672, X1673, X1674, X1675, X1676, X1677, X1678, X1679, X1680, X1681, X1682, X1683, X1684, X1685, X1686, X1687, X1688, X1689, X1690, X1691, X1692, X1693, X1694, X1695, X1696, X1697, X1698, X1699, X1700, X1701, X1702, X1703, X1704, X1705, X1706, X1707, X1708, X1709, X1710, X1711, X1712, X1713, X1714, X1715, X1716, X1717, X1718, X1719, X1720, X1721, X1722, X1723, X1724, X1725, X1726, X1727, X1728, X1729, X1730, X1731, X1732, X1733, X1734, X1735, X1736, X1737, X1738, X1739, X1740, X1741, X1742, X1743, X1744, X1745, X1746, X1747, X1748, X1749, X1750, X1751, X1752, X1753, X1754, X1755, X1756, X1757, X1758, X1759, X1760, X1761, X1762, X1763, X1764, X1765, X1766, X1767, X1768, X1769, X1770, X1771, X1772, X1773, X1774, X1775, X1776, X1777, X1778, X1779, X1780, X1781, X1782, X1783, X1784, X1785, X1786, X1787, X1788, X1789, X1790, X1791, X1792, X1793, X1794, X1795, X1796, X1797, X1798, X1799, X1800, X1801, X1802, X1803, X1804, X1805, X1806, X1807, X1808, X1809, X1810, X1811, X1812, X1813, X1814, X1815, X1816, X1817, X1818, X1819, X1820, X1821, X1822, X1823, X1824, X1825, X1826, X1827, X1828, X1829, X1830, X1831, X1832, X1833, X1834, X1835, X1836, X1837, X1838, X1839, X1840, X1841, X1842, X1843, X1844, X1845, X1846, X1847, X1848, X1849, X1850, X1851, X1852, X1853, X1854, X1855, X1856, X1857, X1858, X1859, X1860, X1861, X1862, X1863, X1864, X1865, X1866, X1867, X1868, X1869, X1870, X1871, X1872, X1873, X1874, X1875, X1876, X1877, X1878, X1879, X1880, X1881, X1882, X1883, X1884, X1885, X1886, X1887, X1888, X1889, X1890, X1891, X1892, X1893, X1894, X1895, X1896, X1897, X1898, X1899, X1900, X1901, X1902, X1903, X1904, X1905, X1906, X1907, X1908, X1909, X1910, X1911, X1912, X1913, X1914, X1915, X1916, X1917, X1918, X1919, X1920, X1921, X1922, X1923, X1924, X1925, X1926, X1927, X1928, X1929, X1930, X1931, X1932, X1933, X1934, X1935, X1936, X1937, X1938, X1939, X1940, X1941, X1942, X1943, X1944, X1945, X1946, X1947, X1948, X1949, X1950, X1951, X1952, X1953, X1954, X1955, X1956, X1957, X1958, X1959, X1960, X1961, X1962, X1963, X1964, X1965, X1966, X1967, X1968, X1969, X1970, X1971, X1972, X1973, X1974, X1975, X1976, X1977, X1978, X1979, X1980, X1981, X1982, X1983, X1984, X1985, X1986, X1987, X1988, X1989, X1990, X1991, X1992, X1993, X1994, X1995, X1996, X1997, X1998, X1999, X2000, X2001, X2002, X2003, X2004, X2005, X2006, X2007, X2008, X2009, X2010, X2011, X2012, X2013, X2014, X2015, X2016, X2017, X2018, X2019, X2020, X2021, X2022, X2023, X2024, X2025, X2026, X2027, X2028, X2029, X2030, X2031, X2032, X2033, X2034, X2035, X2036, X2037, X2038, X2039, X2040, X2041, X2042, X2043, X2044, X2045, X2046, X2047, X2048, X2049, X2050, X2051, X2052, X2053, X2054, X2055, X2056, X2057, X2058, X2059, X2060, X2061, X2062, X2063, X2064, X2065, X2066, X2067, X2068, X2069, X2070, X2071, X2072, X2073, X2074, X2075, X2076, X2077, X2078, X2

A man with a beard is sitting at a desk in a factory, working on a computer. The computer has two monitors displaying 3D CAD models of a jet engine and an aircraft. In the background, there are several yellow robotic arms working on a large metal structure, likely an aircraft fuselage. The scene is brightly lit, suggesting a modern industrial environment.

**T-FLEX** PLM

Остались вопросы?

Россия, 127055, г. Москва, а/я 133  
Тел./Факс: +7(499) 973-20-34, 973-20-35  
[www.tflex.ru](http://www.tflex.ru) | [marketing@topsystems.ru](mailto:marketing@topsystems.ru)

Свяжитесь с нами!

The logo for TOP SYSTEMS, featuring a stylized circular graphic with blue and orange colors to the left of the text "ТОП СИСТЕМЫ".

ТОП  
СИСТЕМЫ